

vertigo



Pour affichage des éléments techniques concernant les parties apparentes

Miroirs LED



- miroir rétro-éclairé collé sur support aluminium.
- rétro-éclairage : sablage horizontal correspondant au chemin de LED 13 W sur L 120 cm et 18 W sur L 160 cm.
- antibuée : 2 films de 50 W sur L 120 et 160 cm.
- appareil de classe 2 IP 44.
- interrupteur infrarouge sous le miroir (allumage par simple passage de la main) au centre.

Miroir vertical

- miroir 3 mm collé sur panneau de particules 16 mm.
- applique LED 1 x 4,3 W.
- appareil de classe 2 IP 44.
- pas d'interrupteur.

Miroir étagère

- miroir 3 mm collé sur panneau de particules 16 mm.
- étagères latérales en panneau de particules 16 mm.
- applique LED 1 x 7,2 W.
- appareil de classe 2 IP 44.
- pas d'interrupteur.

Tables vasque

- marbre de synthèse vasque(s) moulée(s) incluse(s), blanc brillant.

Meubles

- tiroirs ou niche.

Côtés et façades

- panneau de particules mélaminé ou MDF laqué. Voir coloris disponibles page 224.

Tiroirs

- à sortie totale avec amortisseur de fermeture.

Commodes

- 1 ou 2 tiroirs, plateau de recouvrement mélaminé ou laqué inclus.

Niche

- panneau de particules mélaminé ou MDF laqué.

Moxie

- enceinte bluetooth.

Prise sous table

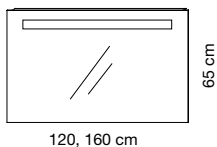
- appareil de classe 2 IP 44 à condition que la prise de terre soit installée à plus de 60 cm de la douche ou de la baignoire.

Autres accessoires disponibles, voir pages 235 à 239.

Meubles livrés montés - Garantie 5 ans.

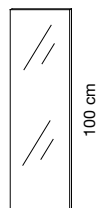
Nettoyer avec produits courants doux, non abrasifs et non corrosifs.

MIROIRS LED



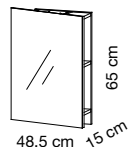
Eclairage LED

MIROIR VERTICAL



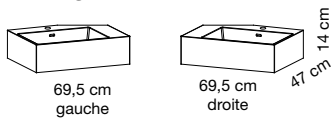
29,8 cm

MIROIR ÉTAGÈRE



48,5 cm

TABLES



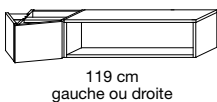
69,5 cm gauche

69,5 cm droite

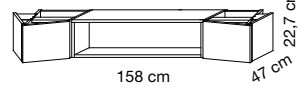
14 cm

47 cm

MEUBLES NICHE OU TIROIRS



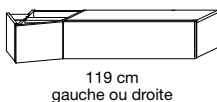
119 cm gauche ou droite



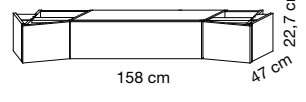
158 cm

22,7 cm

47 cm



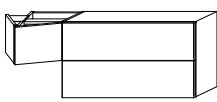
119 cm gauche ou droite



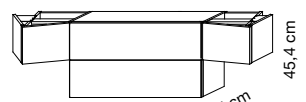
158 cm

22,7 cm

47 cm



119 cm gauche ou droite

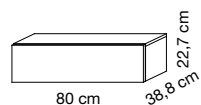


158 cm

45,4 cm

47 cm

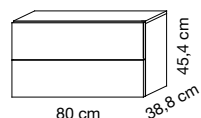
COMMODOES



80 cm

22,7 cm

38,8 cm

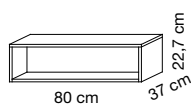


80 cm

45,4 cm

38,8 cm

NICHE



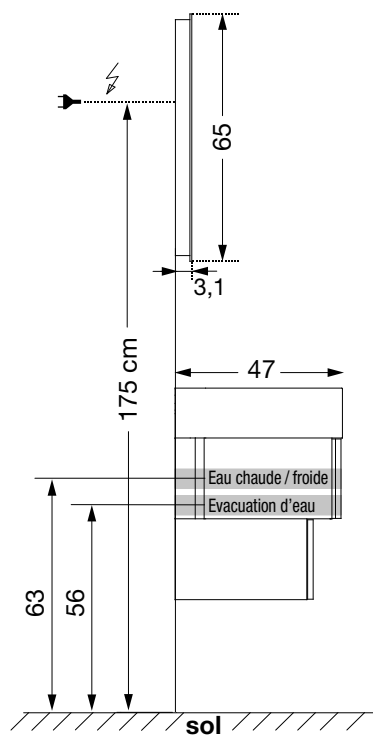
80 cm

22,7 cm

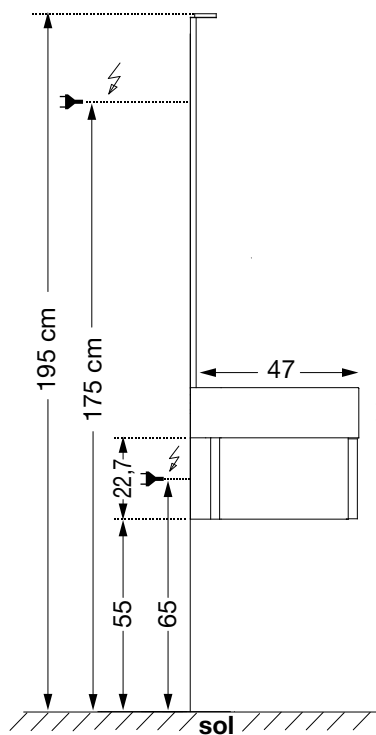
37 cm

vertigo

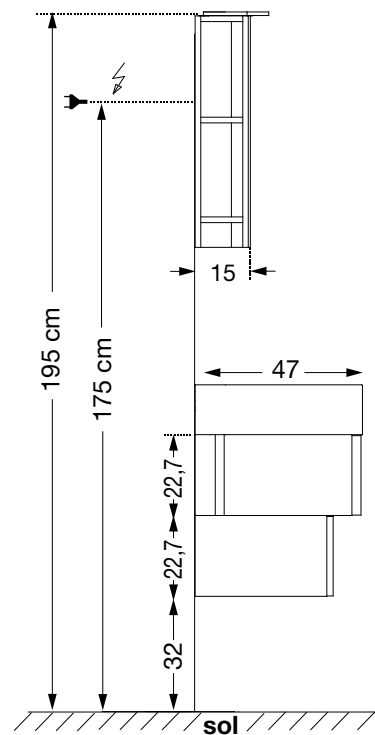
Prévoir sortie de fils à 1,75 m du sol. Vide sanitaire : 7 cm.
- Notices de montage disponibles sur sanijura.fr -



meuble + miroir Sens



meuble + miroir vertical



meuble + miroir étagère

COLORIS :

- **TABLES** - marbre de synthèse blanc brillant.
- **INTÉRIEUR** - basalte ou gris pour les miroirs étagères.
- **MEUBLES** (côtés et façades) :

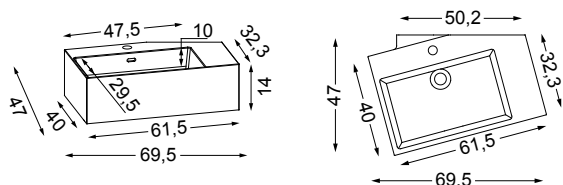
LAQUES SATINÉES ou BRILLANTES ou SOFT	MÉLAMINÉ BOIS (veinage horizontal)	MÉLAMINÉ TEXTURE
aigue marine, amande, ardoise, argile, aubergine, beige, blanc, bleu canard, bleu marine, bleu orage, capucine, coquelicot, eucalyptus, framboise, fushia, galaxy, gris anthracite, gris souris, gris titane, jasmin, jaune, jaune impérial, magma, marron glacé, menthol, noir, nude, olivier, rose pâle, rose poivré, taupe.	champagne, chêne arlington.	béton gris, taloché bleu, taloché cuivre.

▶▶ **MY COLOR : 250 € HT** par meuble pour un autre coloris parmi un choix de 6000 laques (voir page 3)

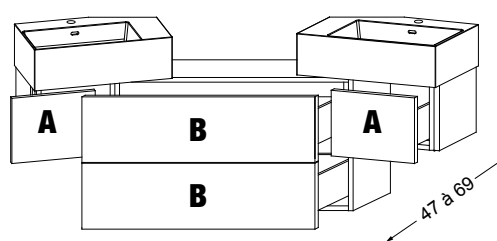
▶▶ **FORFAIT TOUTS DÉCORS : 150 € HT** par commande pour tout autre coloris de l'offre de mélaminés Sanijura - Réf. 92 9990 (voir page 4)

▶▶ **FORFAIT SANS TROU DE ROBINETTERIE : 100 € HT** par table (voir page 4)

DÉTAILS VASQUE :



DÉTAILS MEUBLE :



INFORMATION :

- Les meubles sont livrés sans visserie de fixation.



Pour chaque commande, il est obligatoire de préciser le coloris de chaque module (tous les modules A étant obligatoirement du même coloris, et tous les modules B également). Le 1^{er} matériau énoncé se réfère toujours au tiroir A : Exemple : Laqué / mélaminé signifie petit tiroir laqué et grands tiroirs ou niche mélaminé.