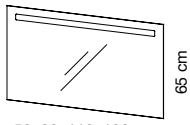




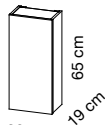
Pour affichage des éléments techniques concernant les parties apparentes

MIROIRS



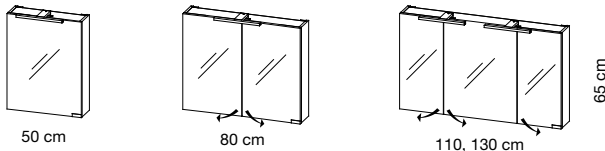
50, 80, 110, 130 cm
Eclairage LED

ARMOIRETTE



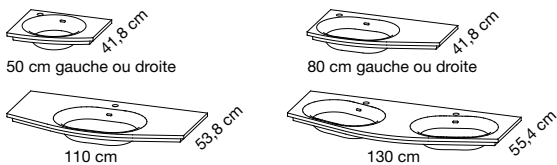
30 cm

ARMOIRES



50 cm
Eclairage LED

TABLES



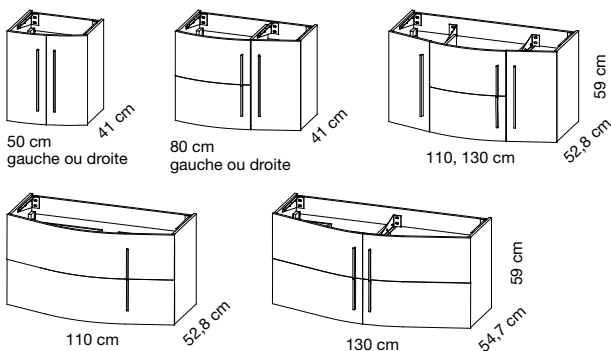
50 cm gauche ou droite

80 cm gauche ou droite

110 cm

130 cm

MEUBLES



50 cm gauche ou droite

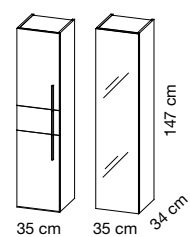
80 cm gauche ou droite

110, 130 cm

110 cm

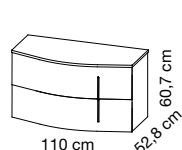
130 cm

COLONNES



35 cm 35 cm 147 cm
Gauche ou droite

COMMODOE

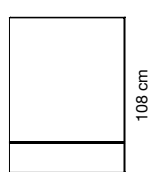


110 cm

52.8 cm

60.7 cm

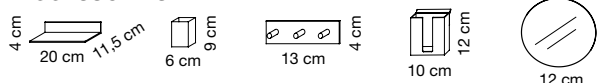
CRÉDENCES



50, 80, 110, 130 cm

108 cm

ACCESSOIRES



Miroirs LED



- miroir rétro-éclairé collé sur support aluminium.
- rétro-éclairage : sablage horizontal correspondant au chemin de LED 5 W sur L 50 cm, 8 W sur L 80 cm, 12 W sur L 110 cm et 15 W sur L 130 cm.
- antibuée : 1 film de 30 W sur L 50 et 80 cm, 1 film de 50 W sur L 110 cm et 2 films de 50 W sur L 130 cm.
- appareil de classe 2 IP 44.
- interrupteur infrarouge sous le miroir (allumage par simple passage de la main) à droite pour L 50, 80 et 110 cm et au centre pour L 130 cm.

Armoires de toilette et armoirette



- côtés en panneau de particules mélaminé ou MDF laqué 16 mm - 2 rayons verre par compartiment.
- porte miroir : miroir collé sur panneau de 16 mm - chants miroir.
- applique chromé brillant, éclairage LED 1 x 4 W sur L 50 et 80 cm et 2 X 4 W sur L 110 et 130 cm. Sans éclairage pour l'armoirette L 30 cm.
- appareil de classe 2 IP 44 à condition que la prise de terre soit installée à plus de 60 cm de la douche ou de la baignoire.
- boîtier prise et interrupteur infrarouge (allumage par simple passage de la main) sous l'armoire, prise au centre, possibilité d'avoir la prise à droite ou à gauche sur demande. Sans prise pour l'armoirette L 30 cm.

Tables vasque

- marbre de synthèse vasque(s) moulée(s) incluse(s), blanc brillant.

Meubles

- portes ou /et tiroirs.

Côtés et façades

- panneau de particules mélaminé ou MDF laqué 16 mm, façades et côtés homogènes. Voir coloris disponibles page 216.

Portes

- avec amortisseur de fermeture.

Tiroirs

- à sortie totale avec amortisseur de fermeture.

Colonnes

- 2 portes et 1 tiroir, gauche ou droite.
- équipement intérieur : 2 rayons verre amovibles.

Colonnes miroir

- 1 porte miroir toute hauteur.
- équipement intérieur : 2 rayons verre amovibles, 1 rayon mélaminé fixe.

Commode

- 2 tiroirs, plateau de recouvrement mélaminé ou laqué inclus.

Crédences

- panneau de particules mélaminé 16 mm. Voir coloris disponibles page 216.
- rail pour support accessoires en aluminium.

Accessoires crédence

- ensemble tablette + pot, triple crochet, support coton tiges ou miroir grossissant.

Poignées - 2 modèles :

- CORNER en aluminium brossé anodisé
- CORNER en métal chromé brillant.

Porte-serviettes

- finition métal chromé brillant.

Autres accessoires disponibles, voir pages 235 à 239.

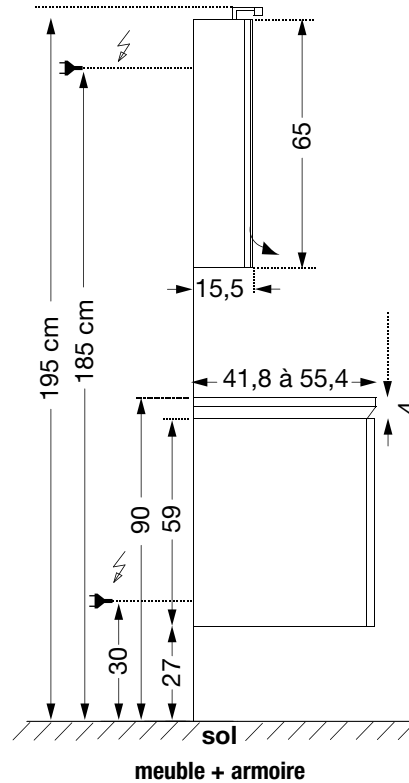
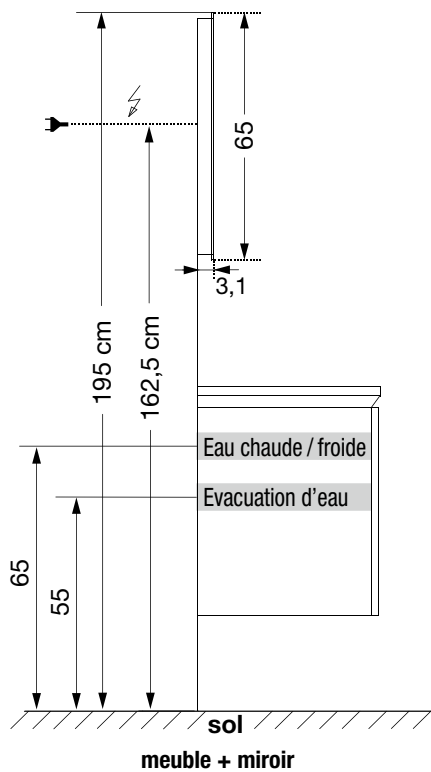
Meubles livrés montés - Garantie 5 ans.

Nettoyer avec produits courants doux, non abrasifs et non corrosifs.

Note : Nous pouvons être amenés à modifier nos produits ou coloris.

soon

Prévoir sortie de fils à 1,62 m du sol pour les miroirs et 1,85 m pour les armoires. Vide sanitaire : 5,5 cm.
- Notices de montage disponibles sur sanijura.fr -



COLORIS :

- TABLES - marbre de synthèse blanc brillant.
- INTÉRIEUR - basalte.
- MEUBLES (côtés et façades) :

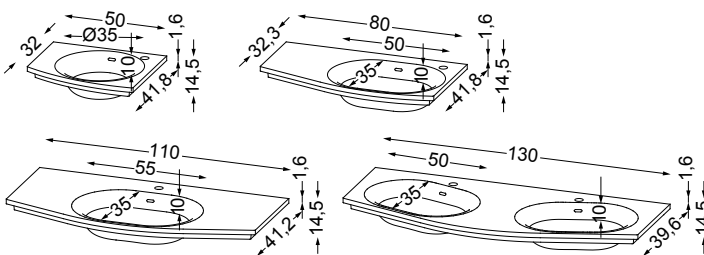
Meuble	Meuble, Crédence
LAQUES SATINÉES ou BRILLANTES ou SOFT	MÉLAMINÉS BOIS (veinage horizontal)
aigue marine, amande, ardoise, argile, aubergine, beige, blanc, bleu canard, bleu marine, bleu orage, capucine, coquelicot, eucalyptus, framboise, fushia, galaxy, gris anthracite, gris souris, gris titane, jasmin, jaune, jaune impérial, magma, marron glacé, menthol, noir, nude, olivier, rose pâle, rose poivré, taupe.	chêne Arlington, chêne gris. blanc brillant (crédence uniquement).

►► **MY COLOR : 250 € HT par meuble pour un autre coloris parmi un choix de 6000 laques** (voir page 3)

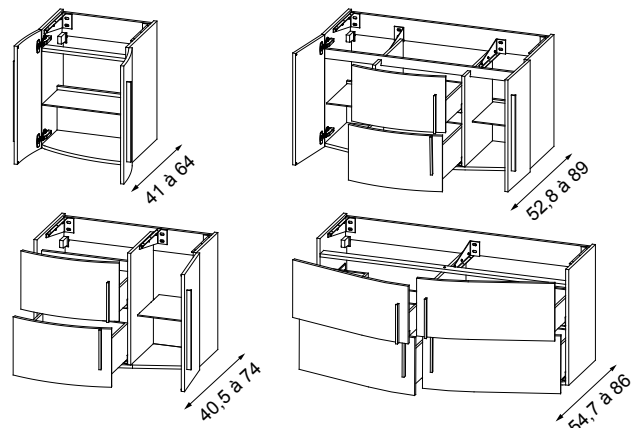
►► **FORFAIT SANS TROU DE ROBINETTERIE : 100 € HT par table** (voir page 4)

►► **PAS DE FORFAIT TOUS DÉCORS**

DÉTAILS VASQUE :



DÉTAILS MEUBLE :



INFORMATION :

- Les meubles sont livrés sans visserie de fixation.
- Les rubans LED sont à coller sous le plan de toilette.
- Poignée aluminium brossé ou chromé brillant. Penser à préciser à la commande.
- Lors de l'installation d'un plan vasque 50 cm avec crédence, privilégier un robinet «mélangeur» ou s'assurer que le mitigeur choisi soit compatible (espace restreint entre la crédence et l'axe de la robinetterie limitant les modèles compatibles).