

**EXTENSION**

# lumen



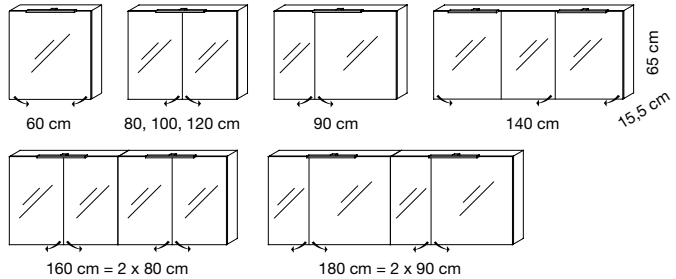
## MIROIRS



60, 80, 90, 100, 120, 140, 160, 180 cm

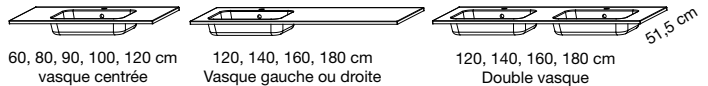
Eclairage LED

## ARMOIRES

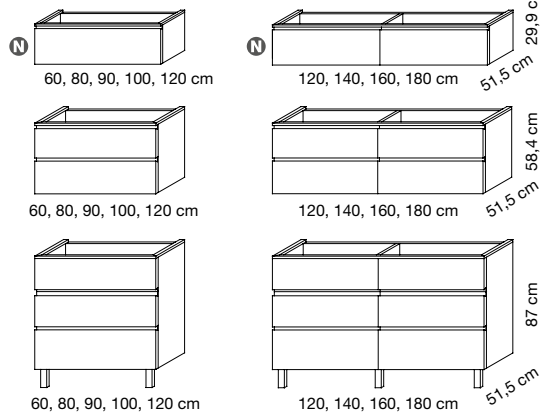


Eclairage LED

## TABLES



## MEUBLES



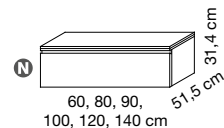
Meuble mélaminé : poignée profil 45° ou poignée rapportée

Meuble laqué : poignée intégrée ou poignée rapportée

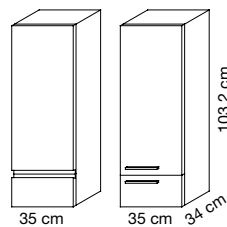
Meuble massif : poignée intégrée ou poignée bois

## MODULES

### COMPLÉMENTAIRES

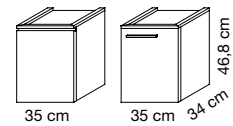


## COLONNES



Gauche ou droite

## DEMI-COLONNES



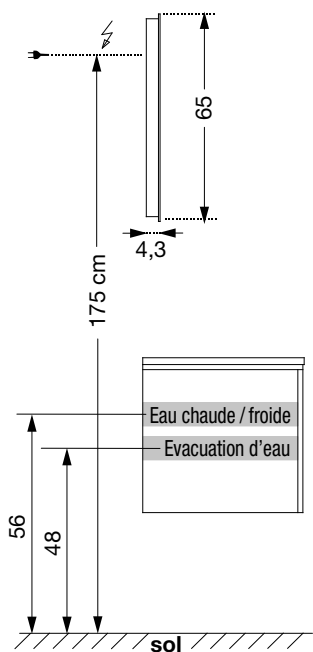
Gauche ou droite

### PLATEAU pour demi-colonne

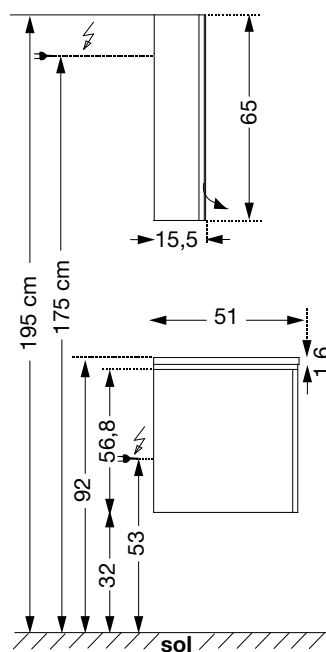


**NOUVEAUTÉS 2021**  
- identifiées par (N) -

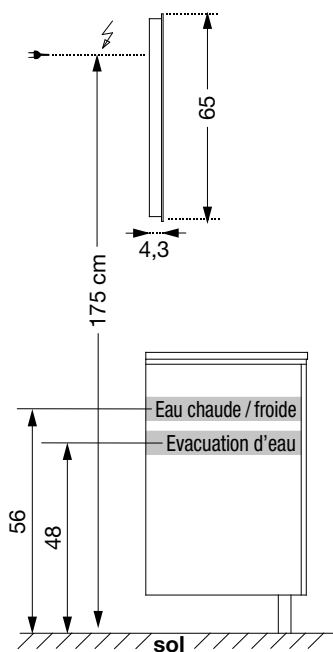
**Prévoir sortie de fils à 1,75 m du sol. Vide sanitaire : 7 cm.**  
**- Notices de montage disponibles sur [sanijura.fr](http://sanijura.fr) -**



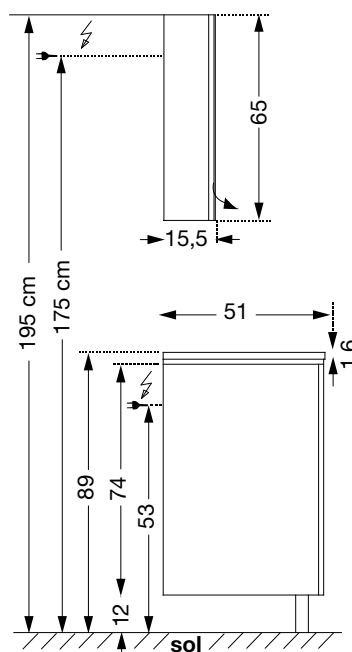
**2 niveaux de rangement  
+ miroir**



**2 niveaux de rangement  
avec LED + armoire**

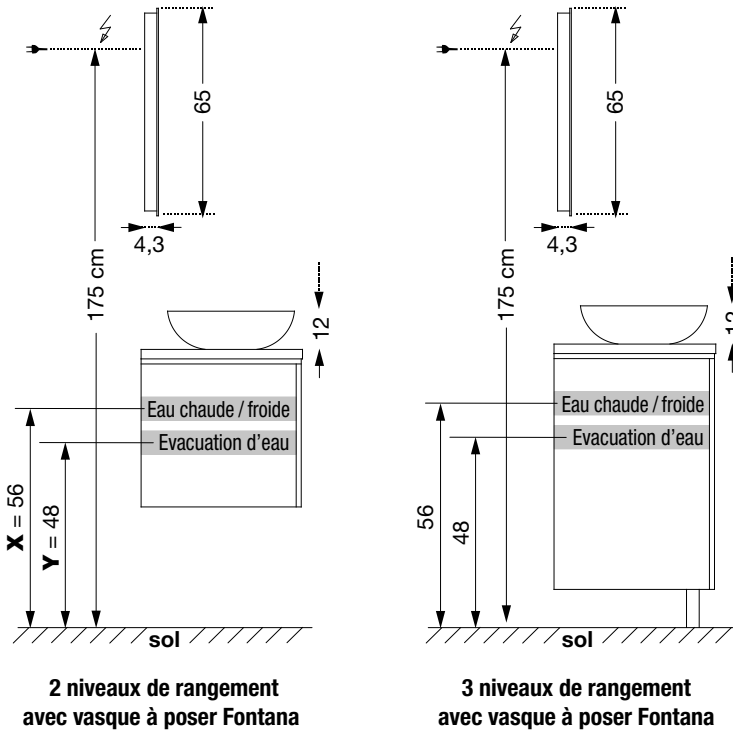
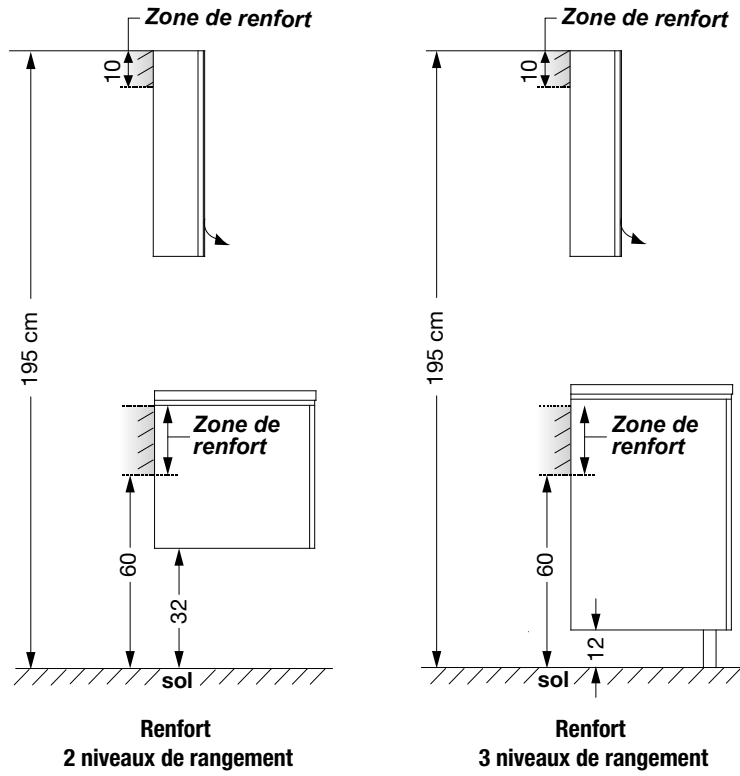


**3 niveaux de rangement  
+ miroir**



**3 niveaux de rangement  
avec LED + armoire**

## Renforts pour meubles massif.



### POUR TOUTE AUTRE VASQUE

**HAUTEUR PLAN = 90 cm - hauteur de la vasque**

#### ARRIVÉES ET ÉVACUATIONS :

**X (Arrivée d'eau) = 68 cm - hauteur de la vasque**  
**Y (Évacuation d'eau) = 60 cm - hauteur de la vasque**