

# baila



Pour affichage des éléments techniques concernant les parties apparentes

## Miroirs



- miroir rétro-éclairé collé sur support aluminium.
- rétro-éclairage : sablage horizontal correspondant au chemin de LED 10 W sur L 90 cm et 13 W sur L 120 cm.
- antibuée : 1 film de 50 W sur L 90 cm et 2 films de 50 W sur L 120 cm.
- appareil de classe 2 IP 44.
- interrupteur infrarouge sous le miroir (allumage par simple passage de la main) à droite pour L 90 et au centre pour L 120 cm.

## Tablette miroir

- MDF laqué 16 mm.

## Armoires de toilette



- côtés en MDF laqué 16 mm - 2 rayons verre par compartiment.
- porte miroir : miroir double face.
- applique chromé brillant, éclairage LED 1 x 7 W sur L 90 cm, 2 X 7 W sur L 120 cm.
- appareil de classe 2 IP 44 à condition que la prise de terre soit installée à plus de 60 cm de la douche ou de la baignoire.
- boîtier prise et interrupteur infrarouge (allumage par simple passage de la main) sous l'armoire, prise au centre, possibilité d'avoir la prise à droite ou à gauche sur demande.

## Tables vasque

- marbre de synthèse vasque(s) moulée(s) incluse(s), blanc brillant.
- équipement table vasque : système de trop plein intégré.

## Meubles

- tiroirs.

## Côtés et façades

- panneau MDF laqué 16 mm, façades et côtés homogènes. Voir coloris disponibles page 16.

## Tiroirs

- à sortie totale avec amortisseur de fermeture.

## Colonnes

- 2 portes et 1 tiroir, gauche ou droite.
- équipement intérieur : 2 rayons verre clair.

Poignée - 1 modèle : - profil en aluminium finition inox.

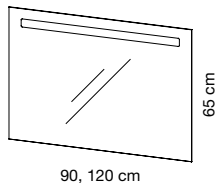
Porte-serviettes - finition métal chromé brillant.

Autres accessoires disponibles, voir pages 245 à 248.

*Meubles livrés montés - Garantie 5 ans.*

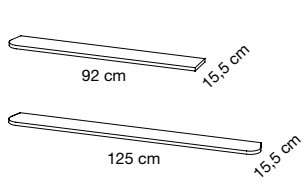
*Nettoyer avec produits courants doux, non abrasifs et non corrosifs.*

## MIROIRS

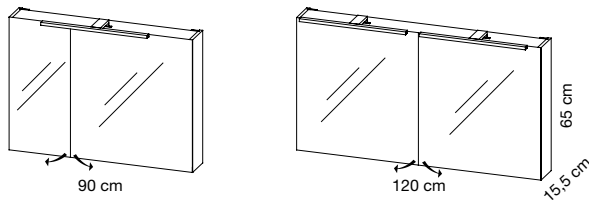


Eclairage LED

## TABLETTES MIROIRS



## ARMOIRES



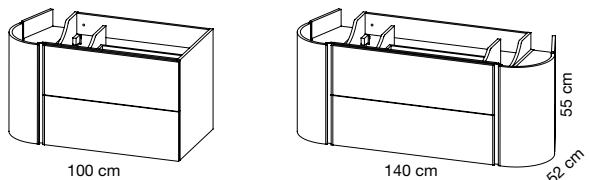
Eclairage LED

## TABLES

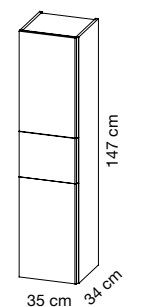


Vasque gauche ou droite

## MEUBLES



## COLONNES

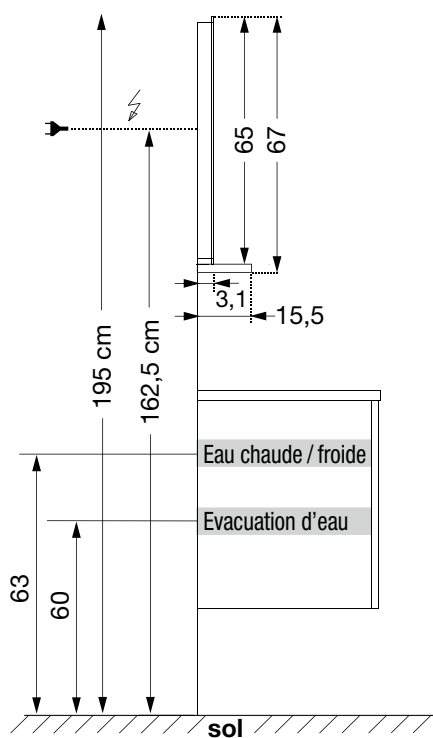


Gauche ou Droite

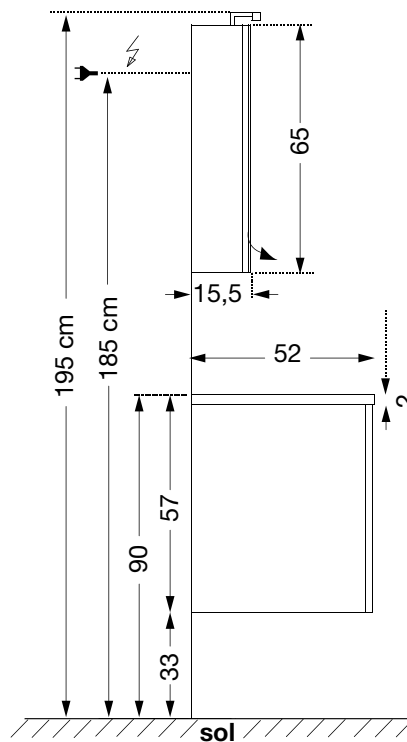
Note : Nous pouvons être amenés à modifier nos produits ou coloris.

Les prix publics indicatifs HT ci-dessus s'entendent hors éco-participations. Vous trouverez le barème HT d'éco-participations mobilier page 249 ainsi que les poids des références concernées aux pages 250 à 263 du présent tarif.

Prévoir sortie de fils à 1,62 m du sol pour les miroirs et 1,85 m pour les armoires. Vide sanitaire : 7 cm.



meuble + miroir



meuble + armoire

## COLORIS :

- TABLES - marbre de synthèse blanc brillant.
- INTÉRIEUR - basalte.
- MEUBLES (côtés et façades) :

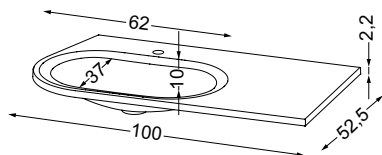
### LAQUES SATINÉES ou BRILLANTES ou SOFT

aigue marine, amande, ardoise, argile, aubergine, beige, blanc, bleu orage, capucine, coquelicot, framboise, fushia, galaxy, gris anthracite, gris souris, gris titane, jasmin, jaune, lagune, magma, marron glacé, menthol, noir, nude, olivier, rose pâle, rose poivré, taupe.

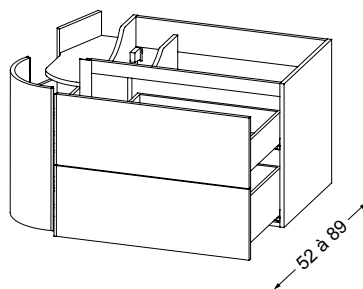
▶▶ **MY COLOR : 250 € HT par meuble pour un autre coloris parmi un choix de 6000 laques** (voir page 3)

▶▶ **PAS DE FORFAIT TOUS DÉCORS**

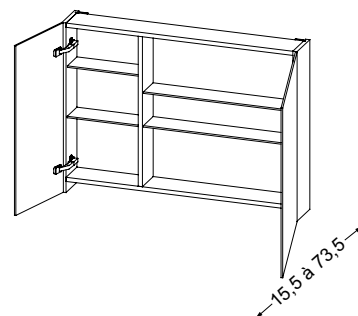
## DÉTAILS VASQUE :



## DÉTAILS MEUBLE :



## DÉTAILS ARMOIRE :



## INFORMATION :

- Les meubles sont livrés sans visserie de fixation.
- Système de trop plein intégré (livré avec le meuble).
- Tablette miroir livrée avec système de fixation exclusif aux miroirs Reflet (Pure, Sens et Vario).