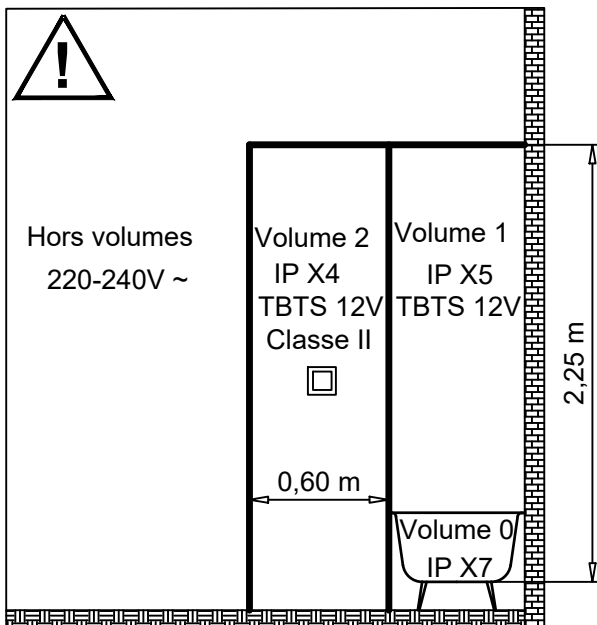
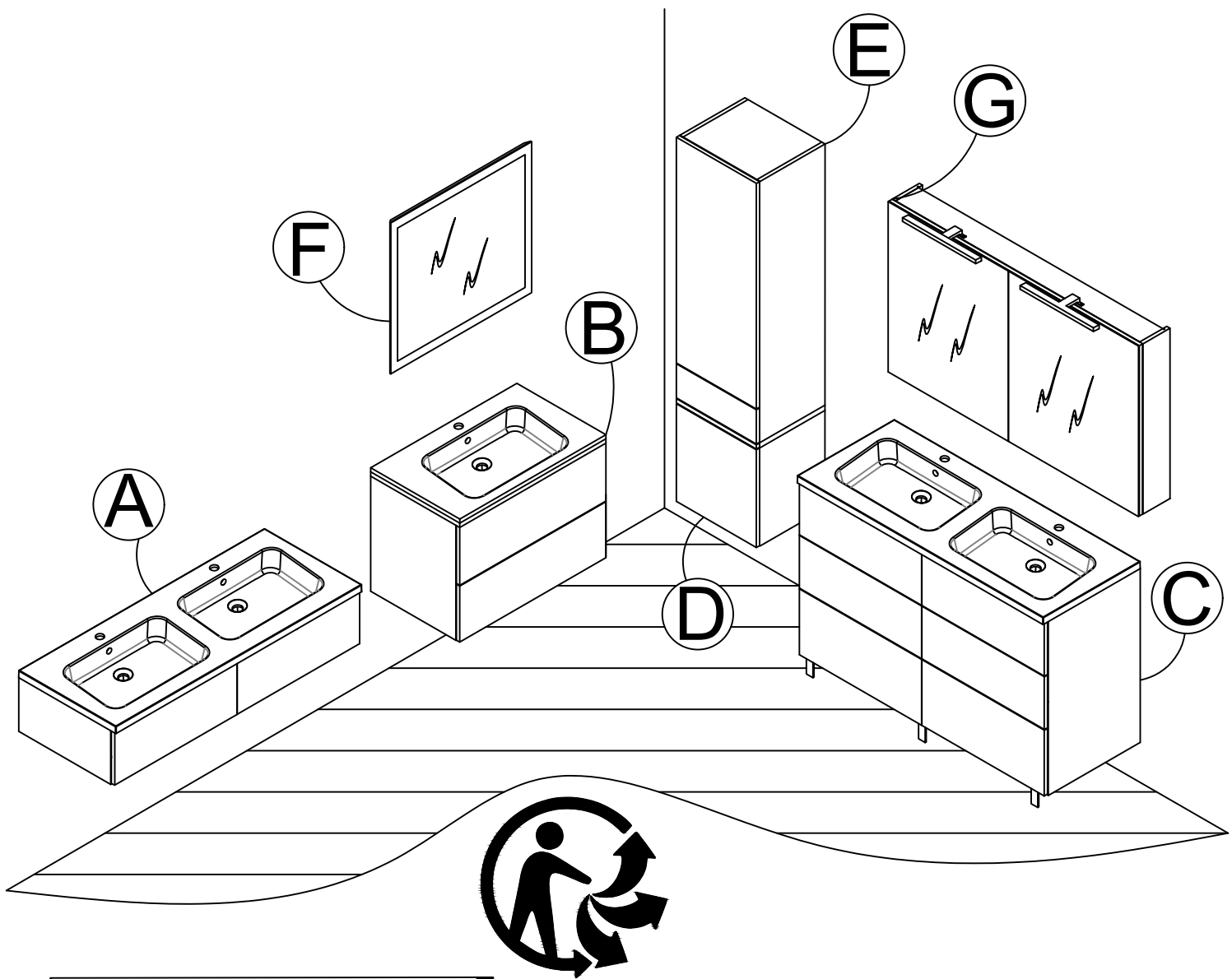


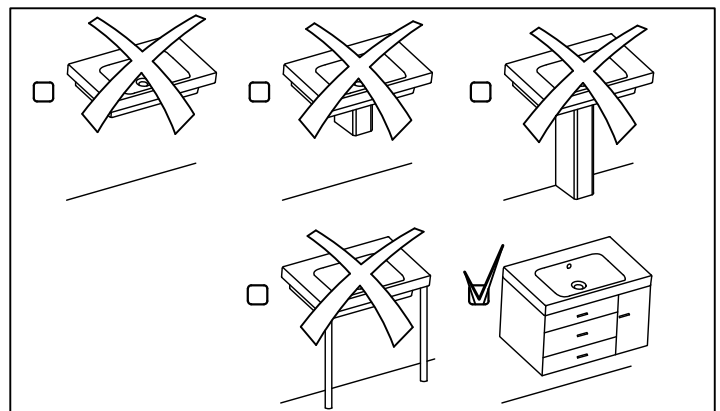
3032612

03122018 - 06 - 20032020



Précaution: couper le courant du circuit concerné ou de l'installation électrique lors du branchement

Cet appareil de classe II peut être installé dans les volumes 2 et Hors volumes de la salle de bains (en aucun cas, il ne peut être installé au dessus de la baignoire ou dans le volume du bac à douche).





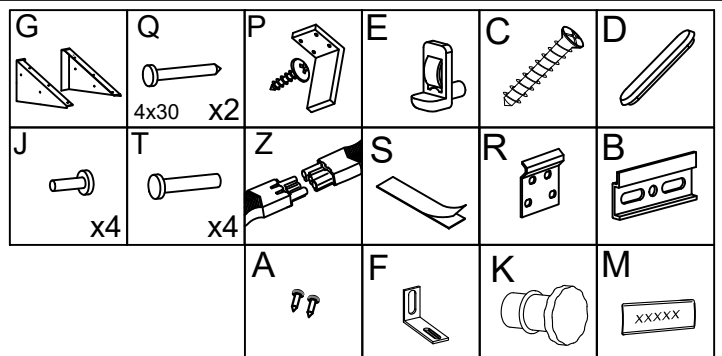
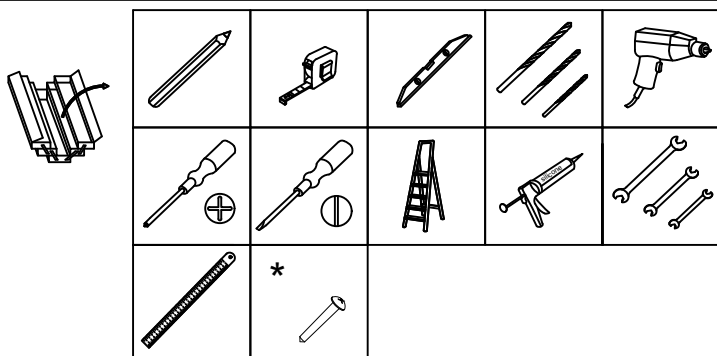
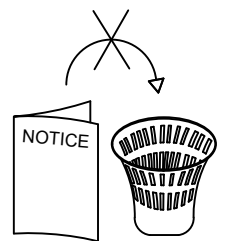
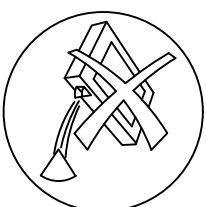
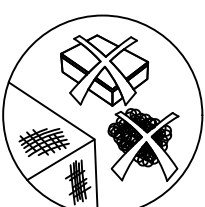
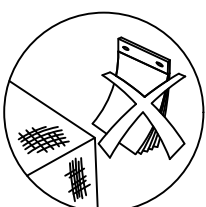
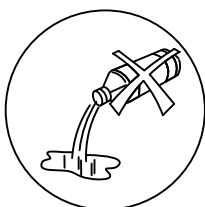
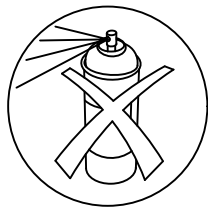
- (F) Cette notice est destinée à faciliter le montage du meuble, elle n'est pas contractuelle.
- (GB) Fitting instructions are intended to ease fitting. They are not subject to contract.
- (D) Unverbindliche Montageanleitung.
- (NL) Deze montagehandleiding is bedoeld om de montage te vereenvoudigen. Zij is niet bindend.
- (SP) Esta nota de instrucciones le ayudará a montar el mueble, no es contractual.
- (I) Le seguenti istruzioni sono destinate a facilitarvi il montaggio del mobile, e sono indicative.
- (P) Esta noticia é destinada a facilitar a montagem do móvel, não é contratual.
- (RUS) Настоящие инструкции помогут вам проще и быстрее собрать мебель. Производитель в любое время может внести изменения в изделие для улучшения качества и усовершенствования дизайна.



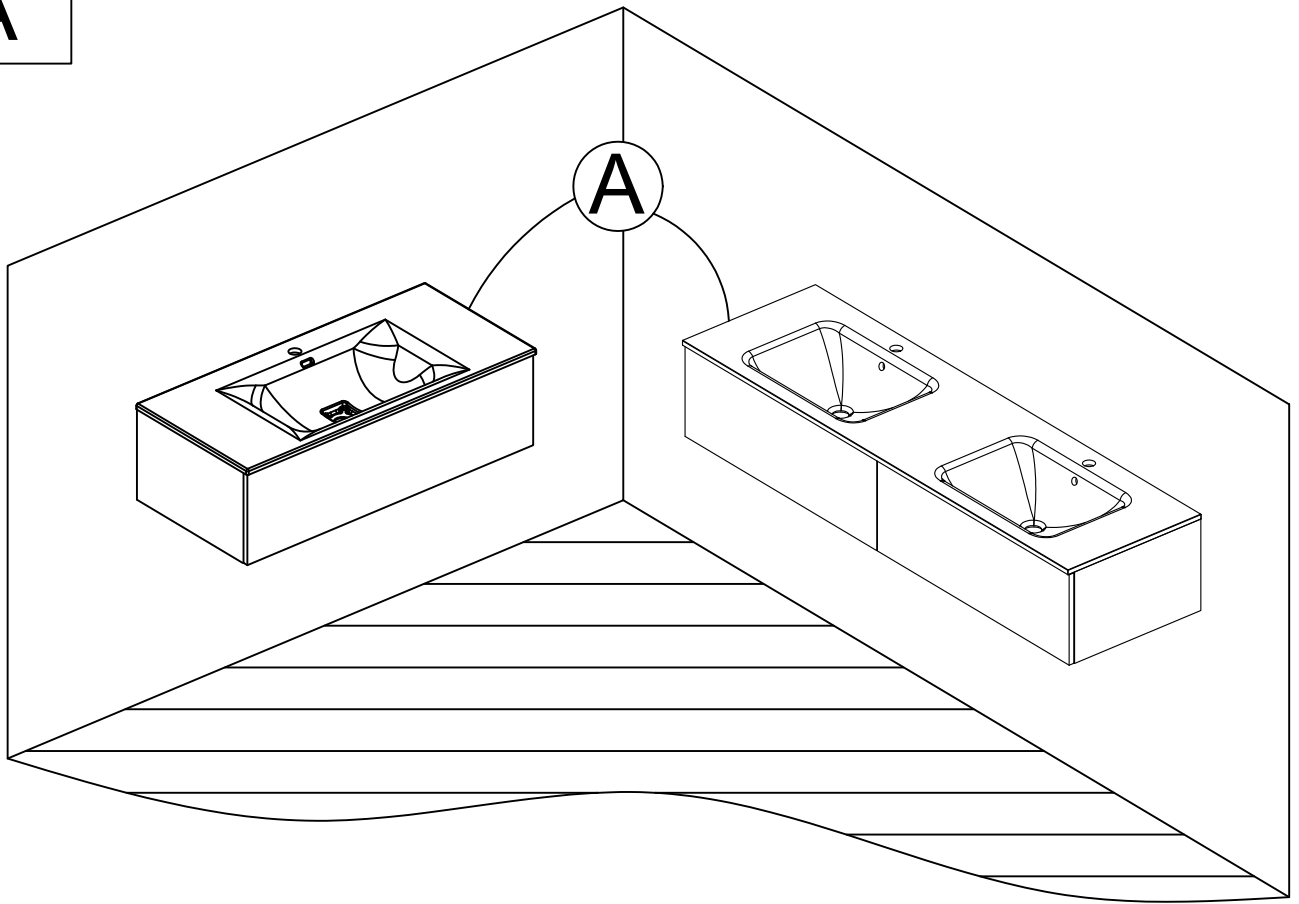
- (F) Le choix des types de vis et chevilles, ainsi que la méthode de perçage pour les fixations murales sont fonction de la nature et de la qualité du mur et, de ce fait, relèvent de la seule responsabilité du poseur.
- (GB) Since the type of wall determines the fittings necessary for each unit, bolts and screws have not been supplied but left to the responsibility of the installer.
- (D) Das Befestigungsmaterial (Schrauben und Dübel), muss je nach Beschaffenheit der Wand (Mauerwerk, Gipskarton etc.) ausgewählt werden. Die Verantwortung für die einwandfreie Installation, übernimmt der Fachmann.
- (NL) Omdat de manier van bevestigen bepaald wordt door het type muur, zijn schroeven en pluggen niet ingerepen en vallen onder de verantwoordelijkheid van de installateur.
- (SP) La elección del tipo de los torillos y clavijos y el modo de perforar la pared dependen de la naturaleza y de la calidad del muro y por esto dependen de la responsabilidad de la persona quien instala.
- (I) La scelta dei tipi di viti e tasselli, oltre che il sistema di foratura per il fissaggio murale sono da scegliere in funzione della struttura e qualità del muro, e per questo. La responsabilità spetta a chi esegue la posa.
- (P) A escolha do tipos de parafusos e cavilhas assim que o metodo de furar para colocar as fixacoes murais depende da natureza e da qualidade do muro, e de facto, atribuem a unica responsabilidade ao instalador.
- (RUS) Поскольку каждая стена имеет свои особенности, крепеж для установки не поставляется. Специалист по сборке должен подобрать соответствующий тип креплений самостоятельно.



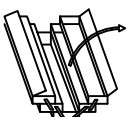
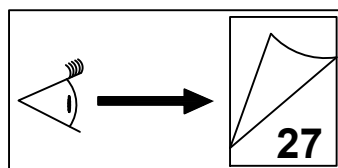
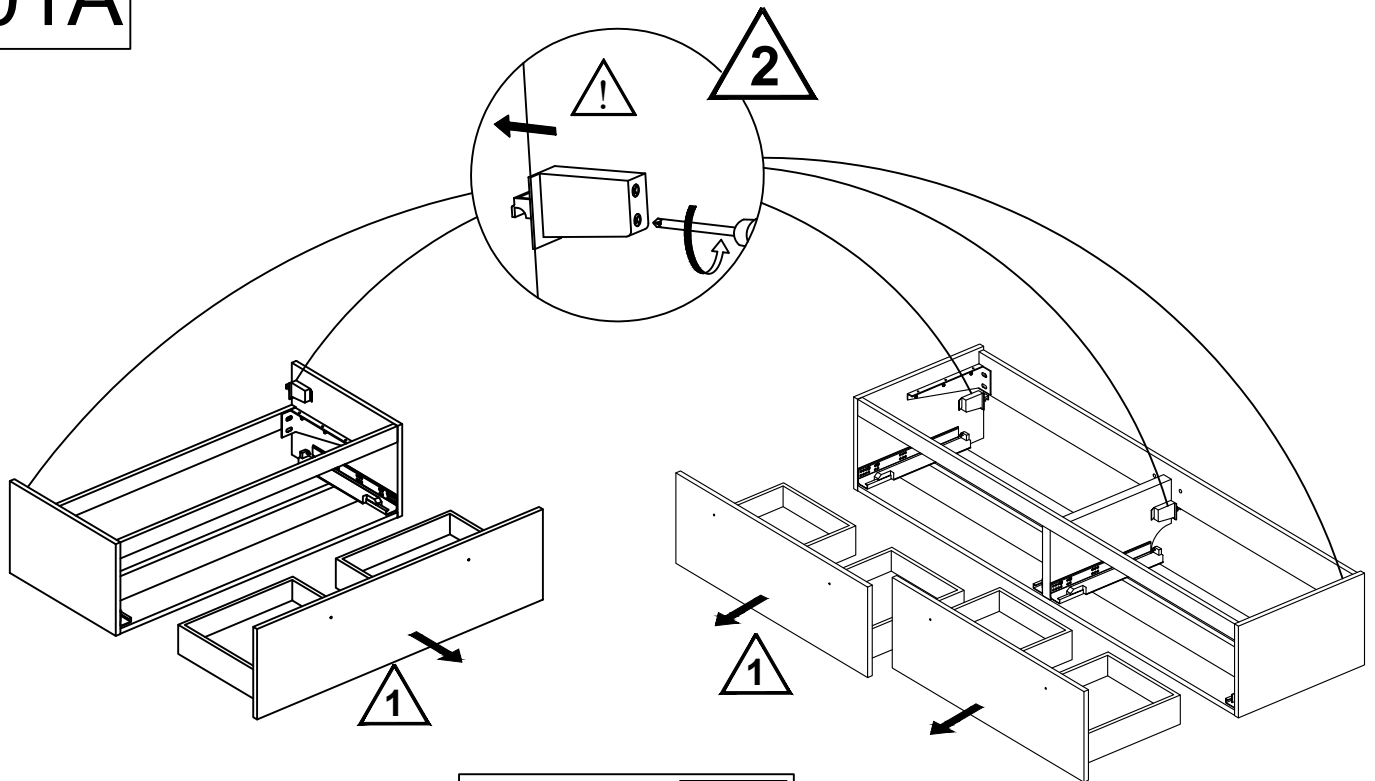
- (F) Tous les raccordements électriques doivent être réalisés selon les réglementations en vigueur par une personne qualifiée.
- (GB) All electrical connections must be made in accordance with the latest IEE regulations (BS EN) by a qualified person.
- (D) Alle elektrischen Anschlüsse, müssen gemäß den VDE-Vorschriften, von einem Fachmann installiert werden.
- (NL) Alle elektrische aansluiten dienen, conform de geldende normen, te worden geïnstalleerd door een erkend installateur
- (SP) Todas las conexiones eléctricas deberán ser realizadas por personal cualificado y siguiendo las regulaciones marcadas por el IEE (Instituto de Ingenieros Eléctricos)
- (I) Elettriche devono essere eseguite da personale qualificato e in conformità alle più recenti norme IEE (Institution of Electrical Engineers)
- (P) Todos os racordamentos eléctricos devem ser realizados segundo as reglementações em vigor por uma pessoa qualificada
- (RUS) Все электрический соединения должны устанавливаться квалифицированным персоналом и соответствовать последним стандартам IEE (Институт Инженерной, Великобритания)



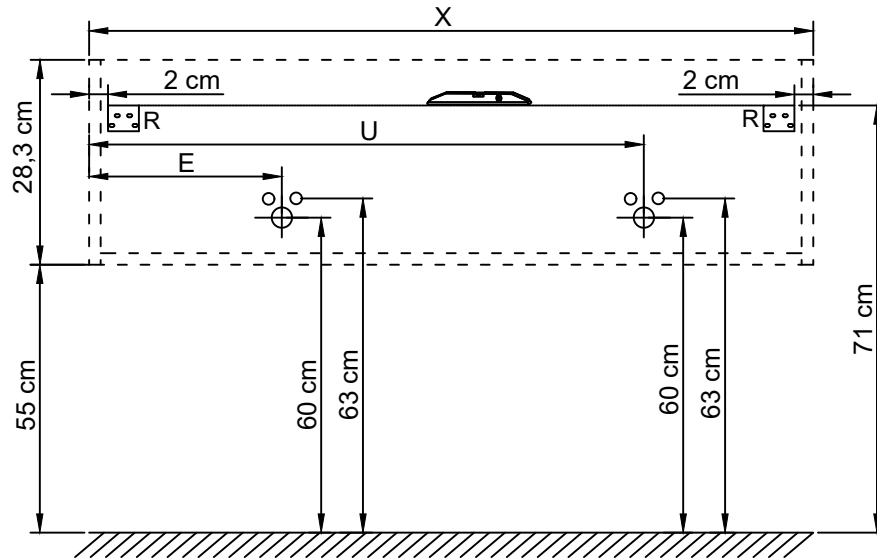
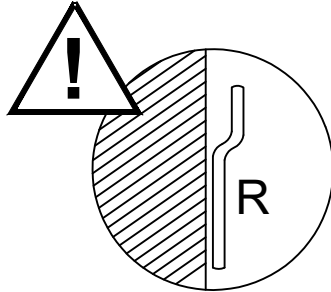
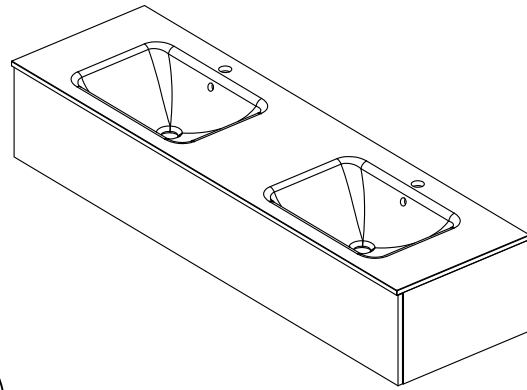
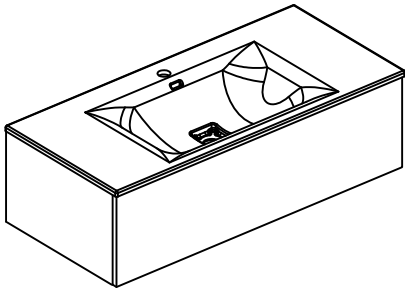
A



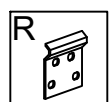
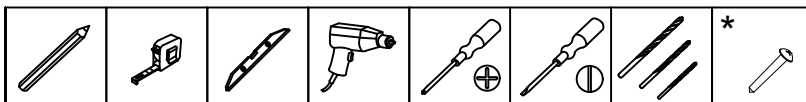
01A



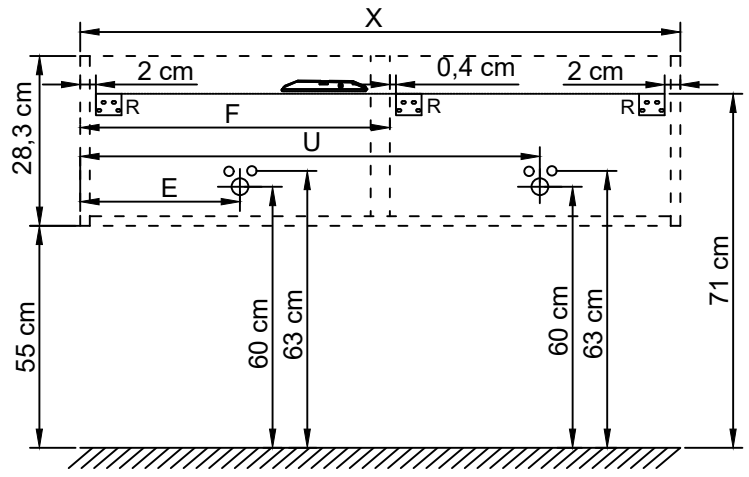
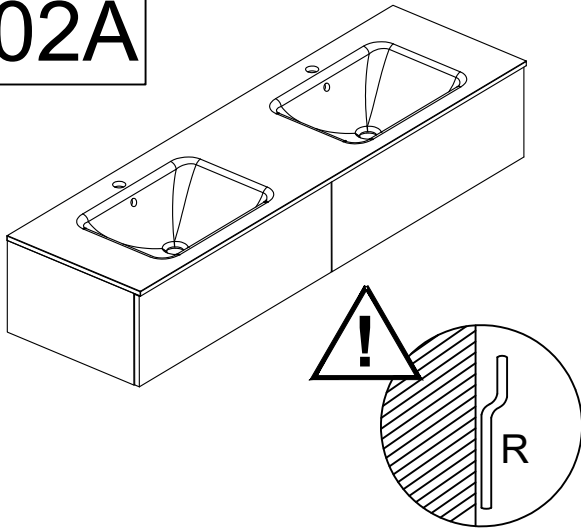
02A



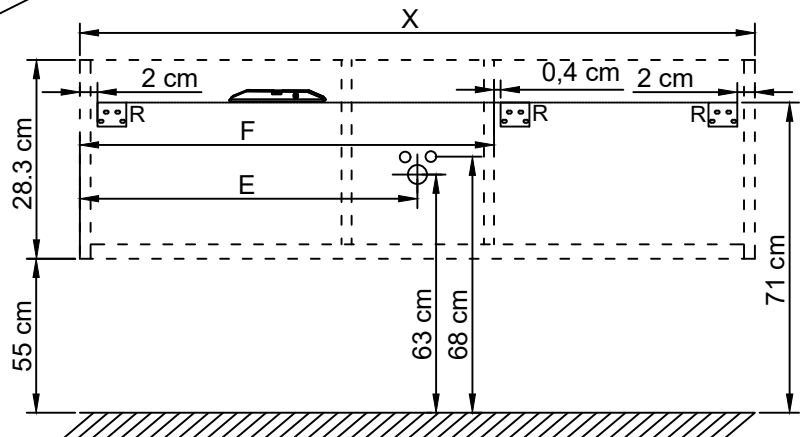
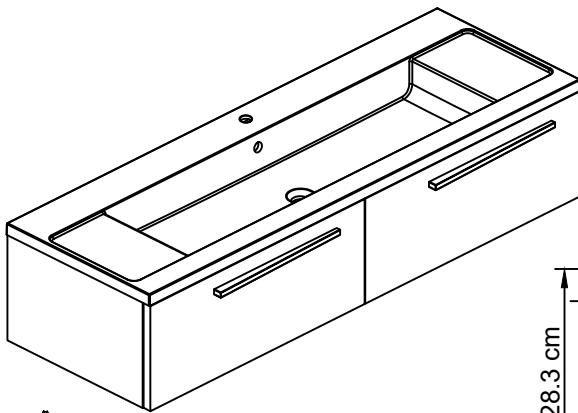
CODES	X (cm)	E (cm)	U (cm)
274100 - 274130 - 274200 - 274230 - 274400 - 274430 - 274500 - 274530	60	30	
274102 - 274132 - 274202 - 274232 - 274402 - 274432 - 274502 - 274532	80	40	
274103 - 274133 - 274203 - 274233 - 274403 - 274433 - 274503 - 274533	90	45	
274104 - 274134 - 274204 - 274234 - 274404 - 274434 - 274504 - 274534	100	50	
274105 - 274135 - 274205 - 274235 - 274405 - 274435 - 274505 - 274535	120	60	
274107 - 274137 - 274207 - 274237 - 274407 - 274437 - 274507 - 274537	120	33	
274108 - 274138 - 274208 - 274238 - 274408 - 274438 - 274508 - 274538	120		87
274106 - 274136 - 274206 - 274236 - 274406 - 274436 - 274506 - 274536	120	33	87



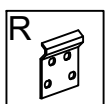
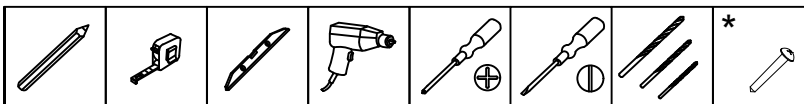
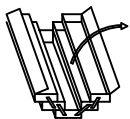
02A



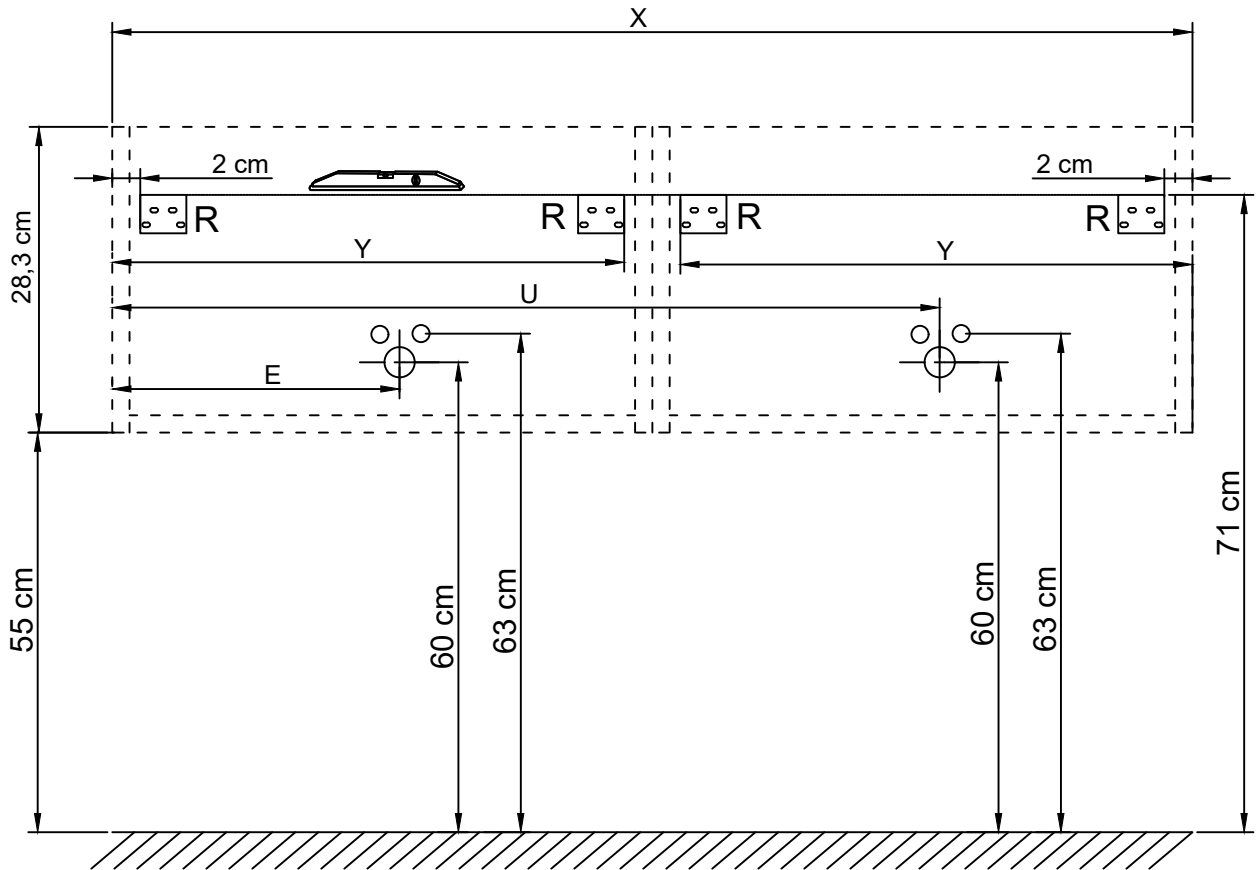
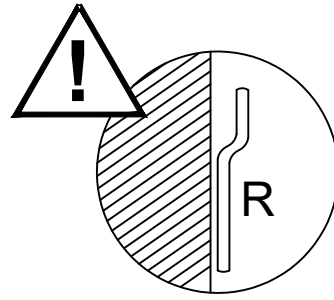
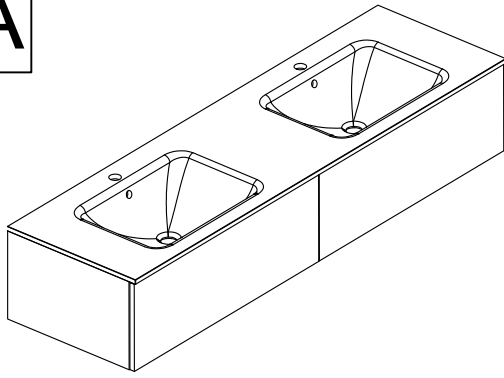
CODES	X (cm)	E (cm)	U (cm)	F (cm)
274110 - 274140 - 274210 - 274240 - 274410 - 274440 - 274510 - 274540	120	33	87	61,5
274111 - 274141 - 274211 - 274241 - 274411 - 274441 - 274511 - 274541	120	33	X	61,5
274112 - 274142 - 274212 - 274242 - 274412 - 274442 - 274512 - 274542	120	X	87	61,5
274113 - 274143 - 274213 - 274243 - 274413 - 274443 - 274513 - 274543	140	35	105	71,5
274115 - 274145 - 274215 - 274245 - 274415 - 274445 - 274515 - 274545	140	35	X	71,5
274114 - 274144 - 274214 - 274244 - 274414 - 274444 - 274514 - 274544	140	X	105	71,5



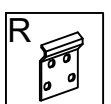
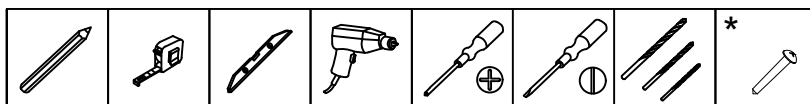
CODES	X (cm)	E (cm)	F (cm)
274109 - 274139 - 274209 - 274239 - 274409 - 274439 - 274509 - 274539	120	60	72,5



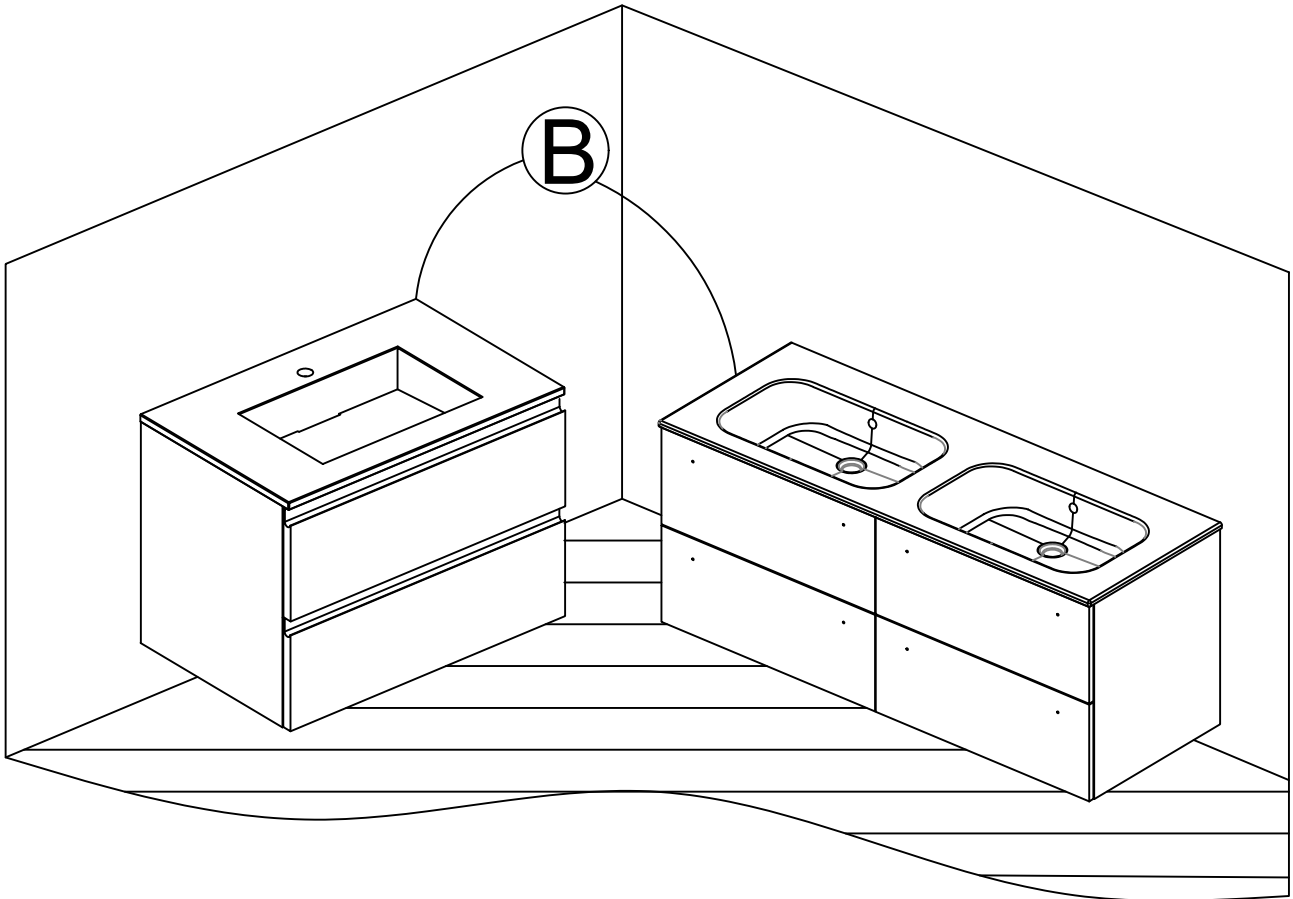
02A



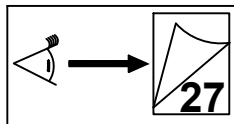
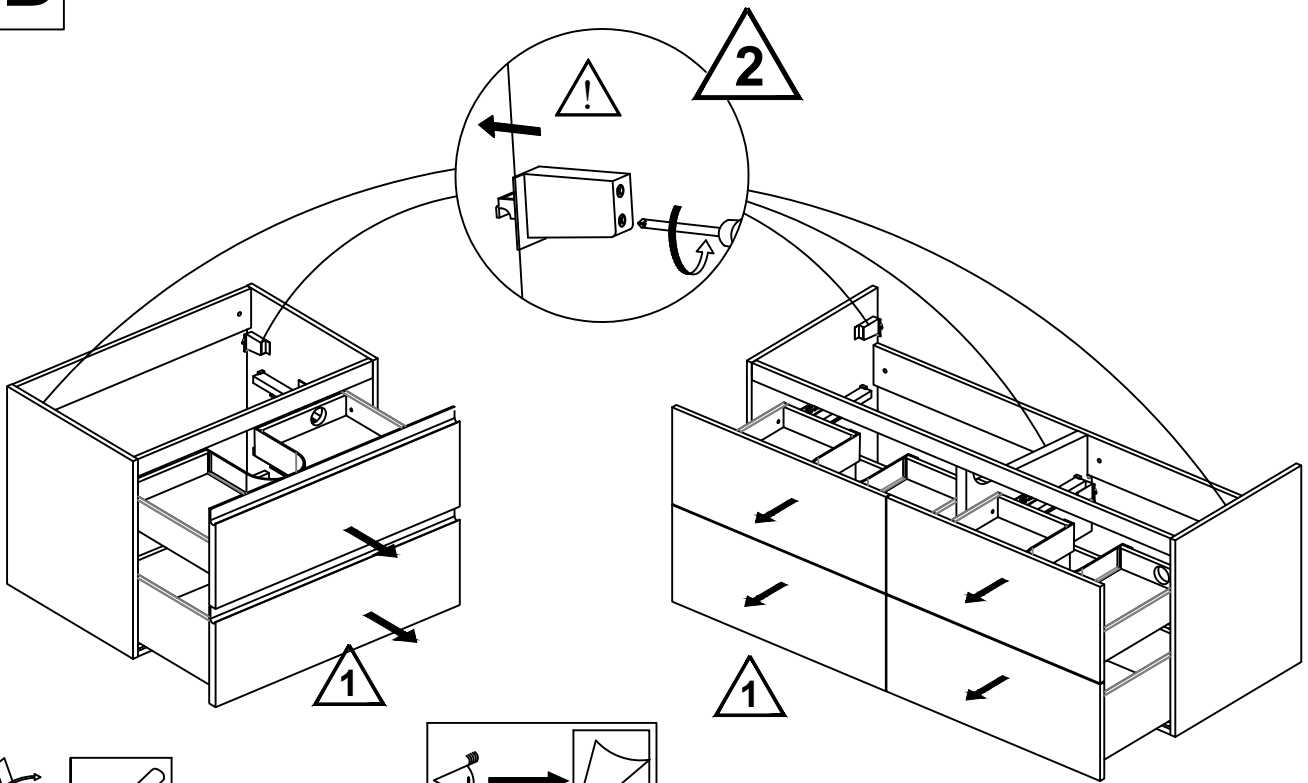
CODES	X (cm)	Y (cm)	E (cm)	U (cm)
(274116 + 274117) - (274146 + 274147) - (274216 + 274217) - (274246 + 274247) (274416 + 274417) - (274446 + 274447) - (274516 + 274517) - (274546 + 274547)	160	78	40	120
(274116 + 274118) - (274146 + 274148) - (274216 + 274218) - (274246 + 274248) (274416 + 274418) - (274446 + 274448) - (274516 + 274518) - (274546 + 274548)	160	78	40	X
(274119 + 274117) - (274153 + 274147) - (274219 + 274217) - (274253 + 274247) (274419 + 274417) - (274453 + 274447) - (274519 + 274517) - (274553 + 274547)	160	78	X	120
(274120 + 274121) - (274149 + 274150) - (274220 + 274221) - (274249 + 274250) (274420 + 274421) - (274449 + 274450) - (274520 + 274521) - (274549 + 274550)	180	88	45	135
(274120 + 274122) - (274149 + 274151) - (274220 + 274222) - (274249 + 274251) (274420 + 274422) - (274449 + 274451) - (274520 + 274522) - (274549 + 274551)	180	88	45	X
(274123 + 274121) - (274160 + 274150) - (274223 + 274221) - (274260 + 274250) (274423 + 274421) - (274460 + 274450) - (274523 + 274521) - (274560 + 274550)	180	88	X	135



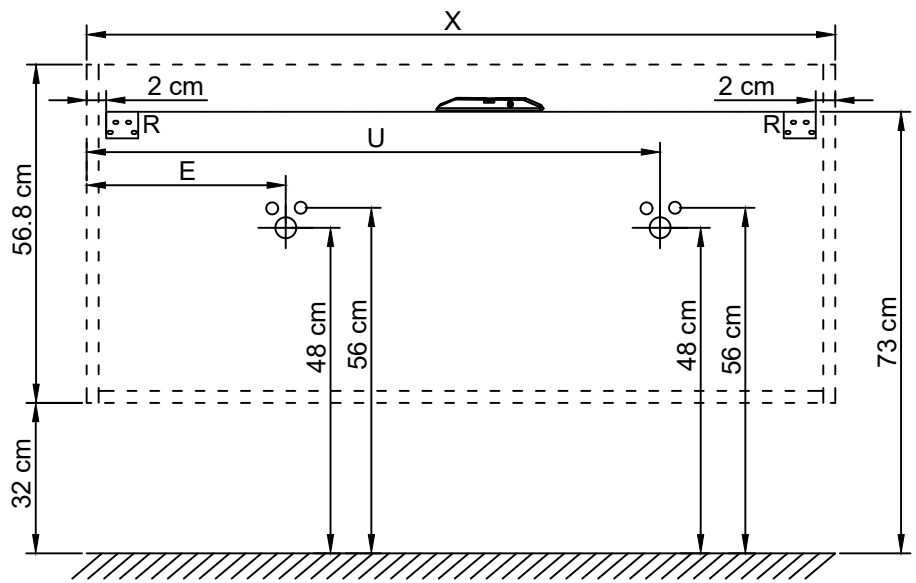
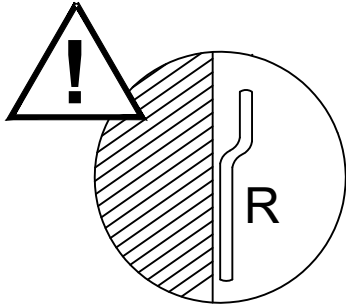
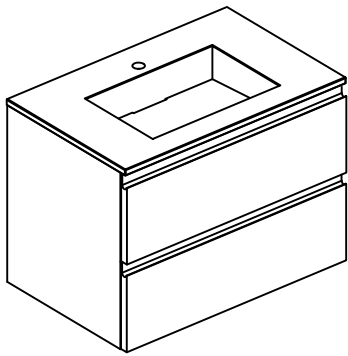
B



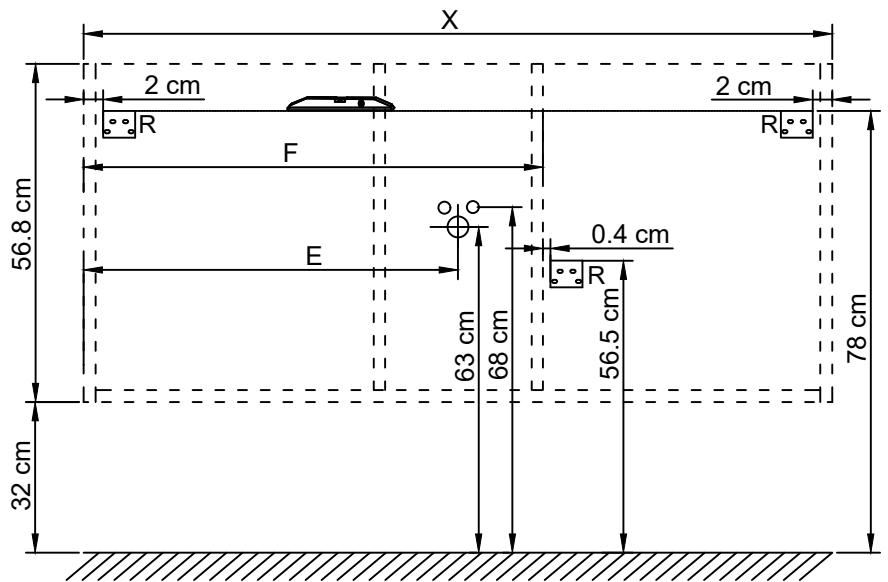
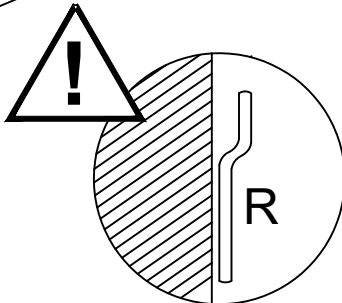
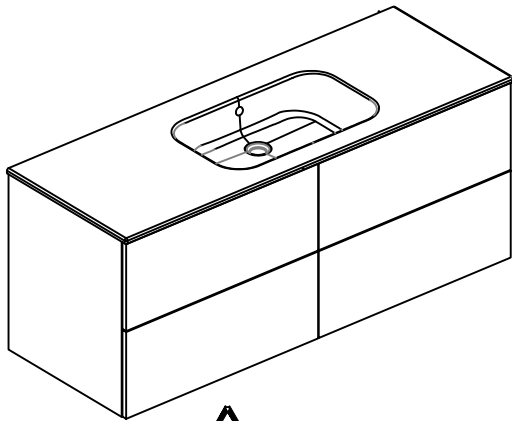
01B



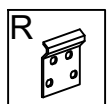
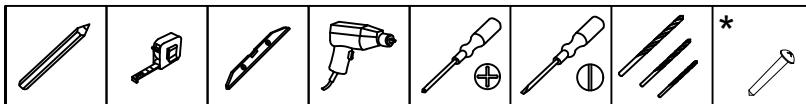
02B



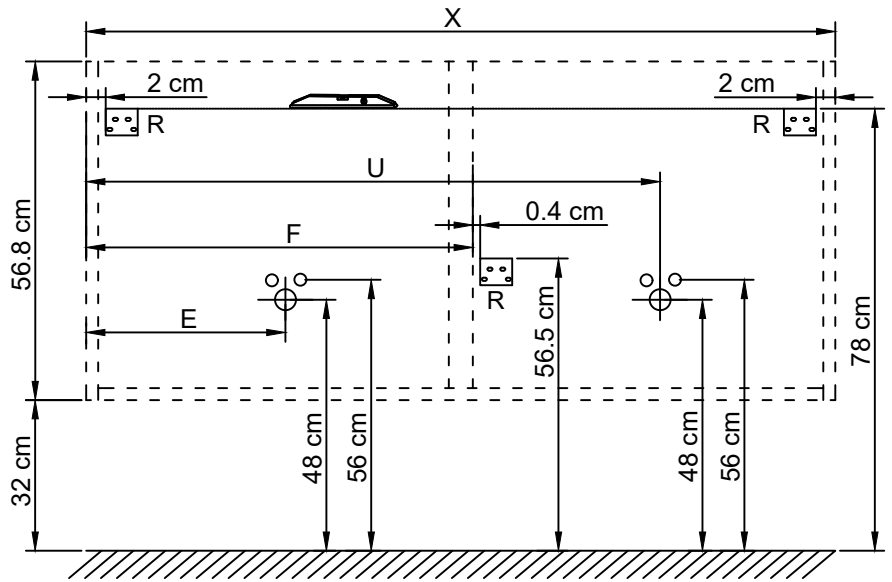
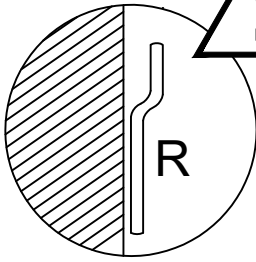
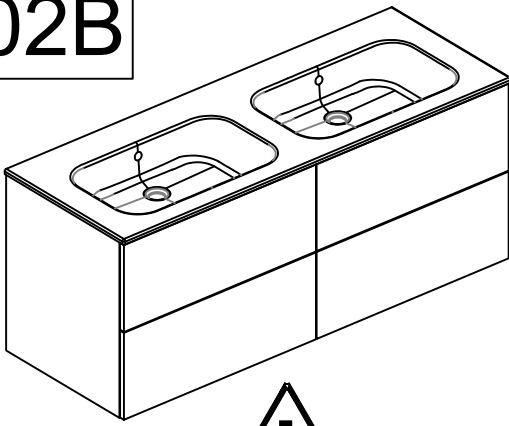
CODES	X (cm)	E (cm)	U (cm)
275200 - 275230 - 275400 - 275430 - 275600 - 275630 - 275800 - 275830	60	30	
275202 - 275232 - 275402 - 275432 - 275602 - 275632 - 275802 - 275832	80	40	
275203 - 275233 - 275403 - 275433 - 275603 - 275633 - 275803 - 275833	90	45	
275204 - 275234 - 275404 - 275434 - 275604 - 275634 - 275804 - 275834	100	50	
275205 - 275235 - 275405 - 275435 - 275605 - 275635 - 275805 - 275835	120	60	
275206 - 275236 - 275406 - 275436 - 275606 - 275636 - 275806 - 275836	120	33	87
275207 - 275237 - 275407 - 275437 - 275607 - 275637 - 275807 - 275837	120	33	
275208 - 275238 - 275408 - 275438 - 275608 - 275638 - 275808 - 275838	120		87



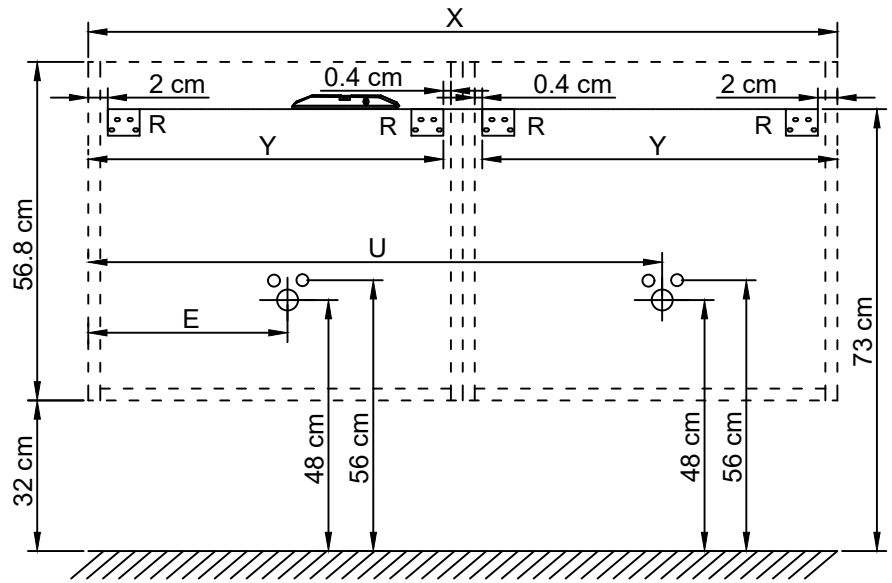
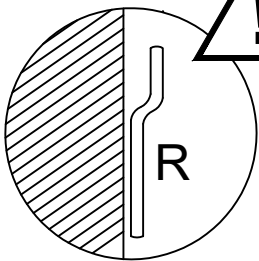
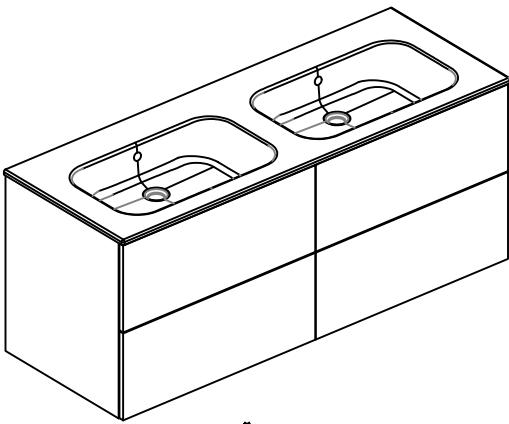
CODES	X (cm)	E (cm)	F (cm)
275209 - 275239 - 275409 - 275439 - 275609 - 275639 - 275809 - 275839	120	60	72,5



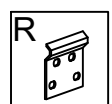
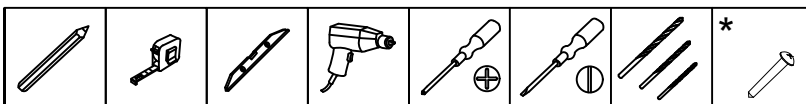
02B



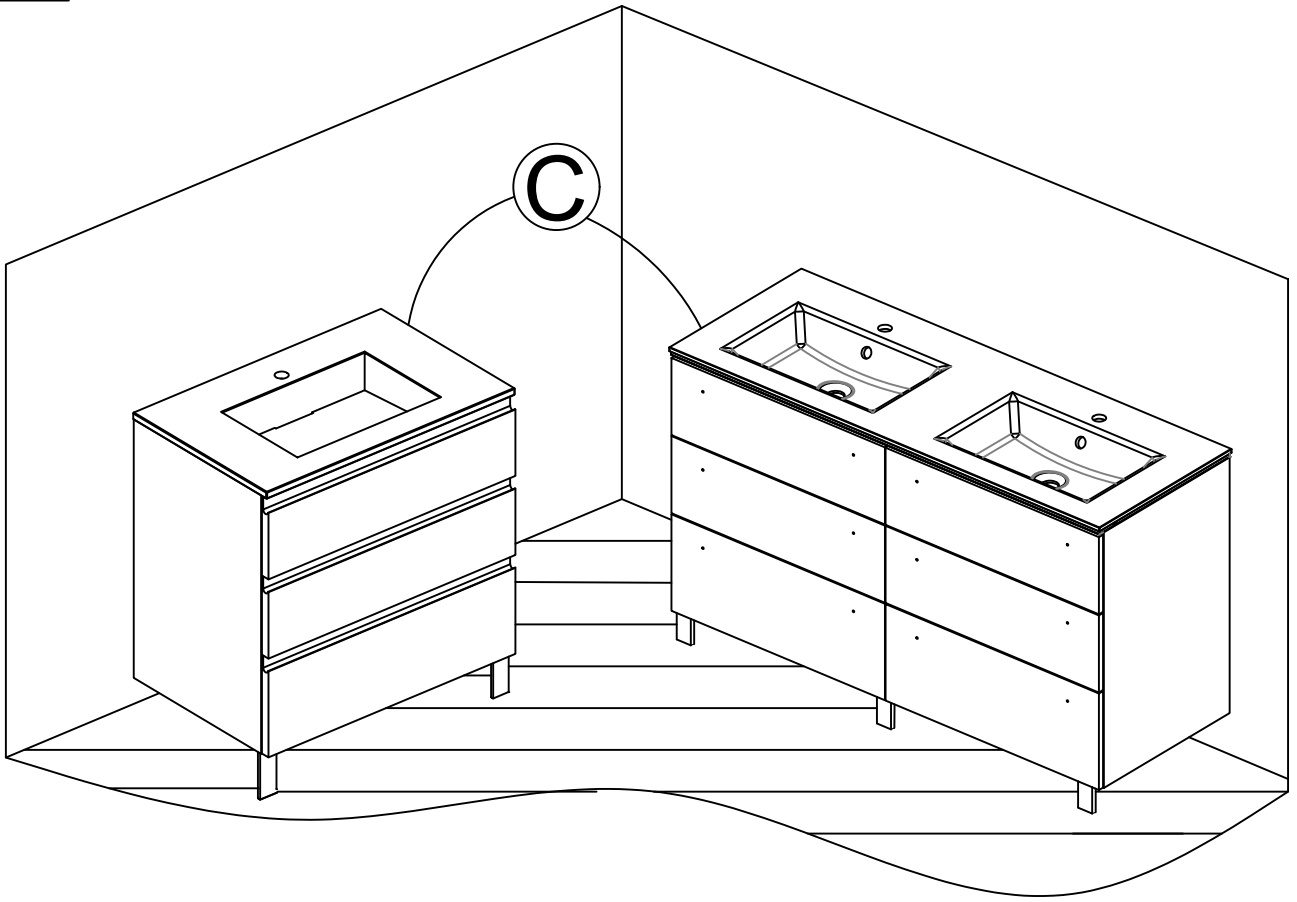
CODES	X (cm)	E (cm)	U (cm)	F (cm)
275210 - 275240 - 275410 - 275440 - 275610 - 275640 - 275810 - 275840	120	33	87	61,5
275211 - 275241 - 275411 - 275441 - 275611 - 275641 - 275811 - 275841	120	33	⊗	61,5
275212 - 275242 - 275412 - 275442 - 275612 - 275642 - 275812 - 275842	120	⊗	87	61,5
275213 - 275243 - 275413 - 275443 - 275613 - 275643 - 275813 - 275843	140	35	105	71,5
275215 - 275245 - 275415 - 275445 - 275615 - 275645 - 275815 - 275845	140	35	⊗	71,5
275214 - 275244 - 275414 - 275444 - 275614 - 275644 - 275814 - 275844	140	⊗	105	71,5



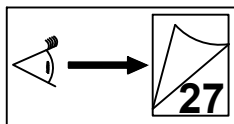
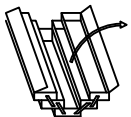
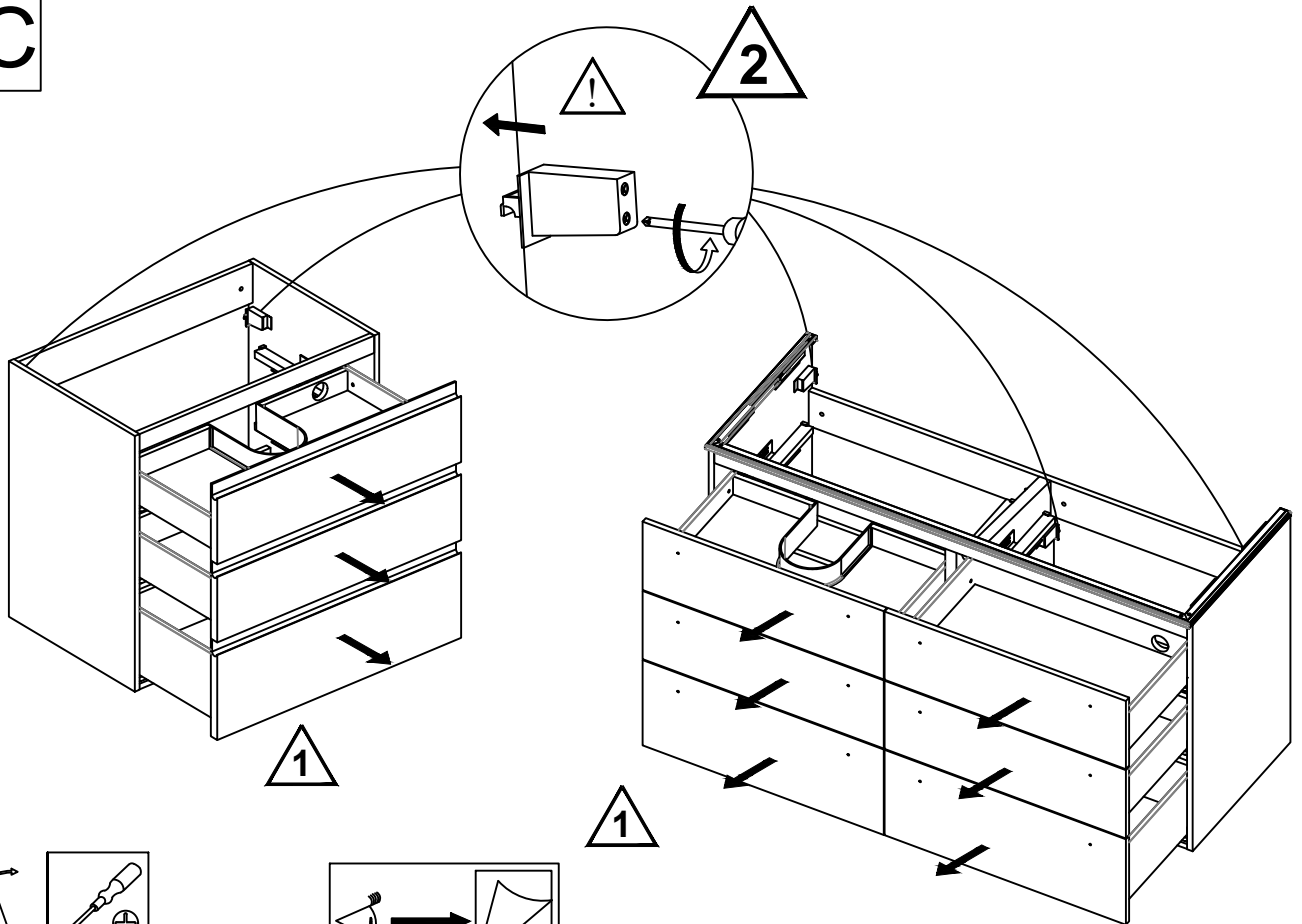
CODES	X (cm)	Y (cm)	E (cm)	U (cm)
(275216 + 275217) - (275246 + 275247) - (275416 + 275417) - (275446 + 275447) - (275616 + 275617) - (275646 + 275647) - (275816 + 275817) - (275846 + 275847)	160	78	40	120
(275216 + 275218) - (275246 + 275248) - (275416 + 275418) - (275446 + 275448) - (275616 + 275618) - (275646 + 275648) - (275816 + 275818) - (275846 + 275848)	160	78	40	⊗
(275219 + 275217) - (275253 + 275247) - (275419 + 275417) - (275453 + 275447) - (275619 + 275617) - (275653 + 275647) - (275819 + 275817) - (275853 + 275847)	160	78	⊗	120
(275220 + 275221) - (275249 + 275250) - (275420 + 275421) - (275449 + 275450) - (275620 + 275621) - (275649 + 275650) - (275820 + 275821) - (275849 + 275850)	180	88	45	135
(275220 + 275222) - (275249 + 275251) - (275420 + 275422) - (275449 + 275451) - (275620 + 275622) - (275649 + 275651) - (275820 + 275822) - (275849 + 275851)	180	88	45	⊗
(275223 + 275221) - (275260 + 275250) - (275423 + 275421) - (275460 + 275450) - (275623 + 275621) - (275660 + 275650) - (275823 + 275821) - (275860 + 275850)	180	88	⊗	135



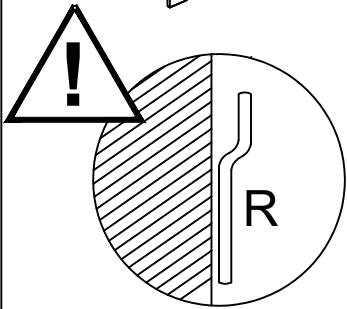
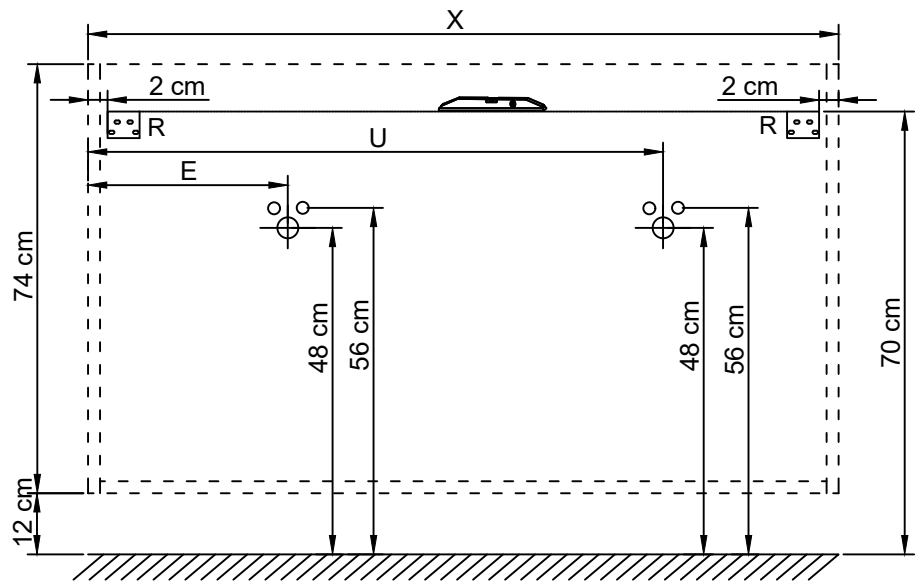
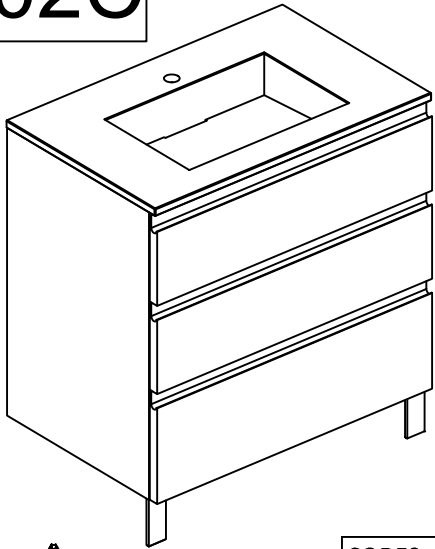
C



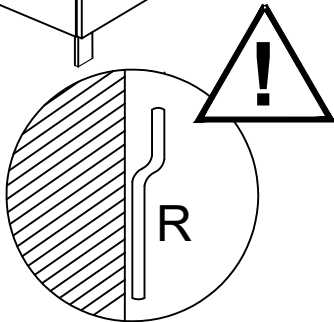
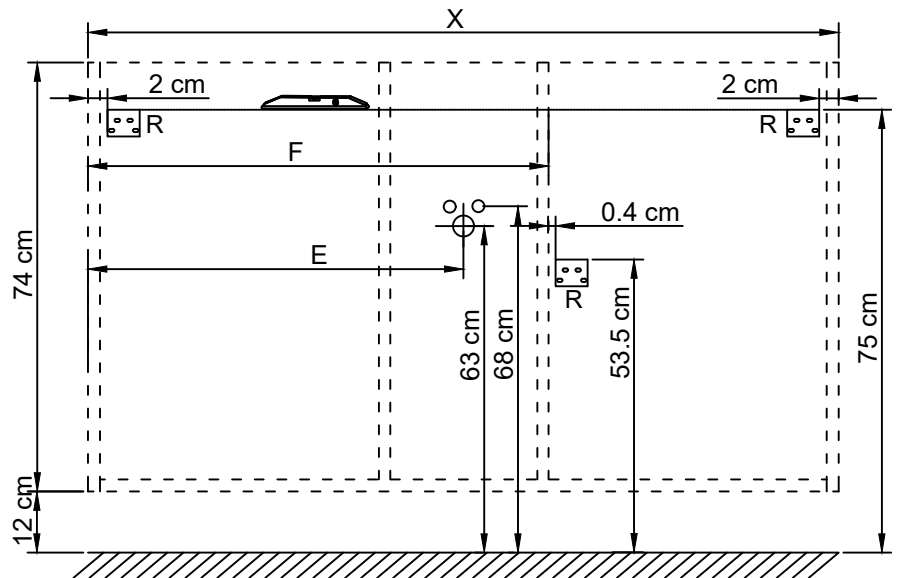
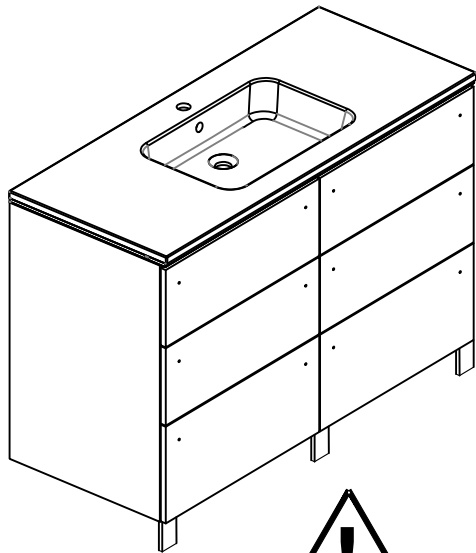
01C



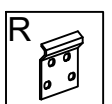
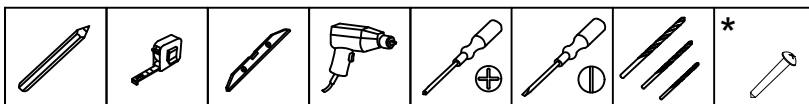
02C



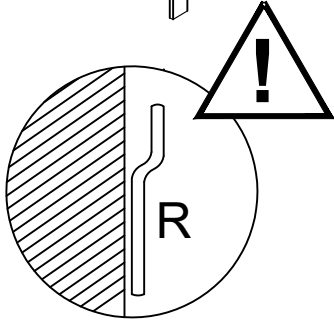
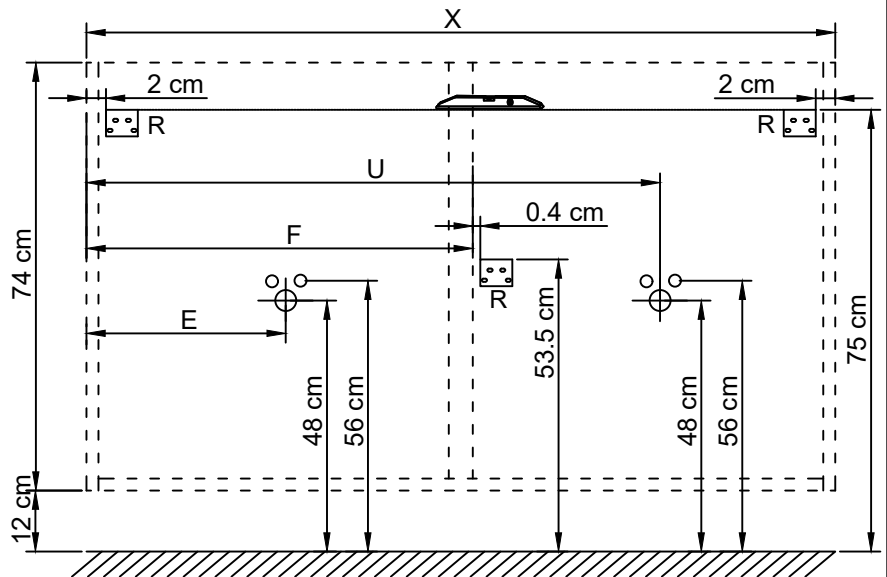
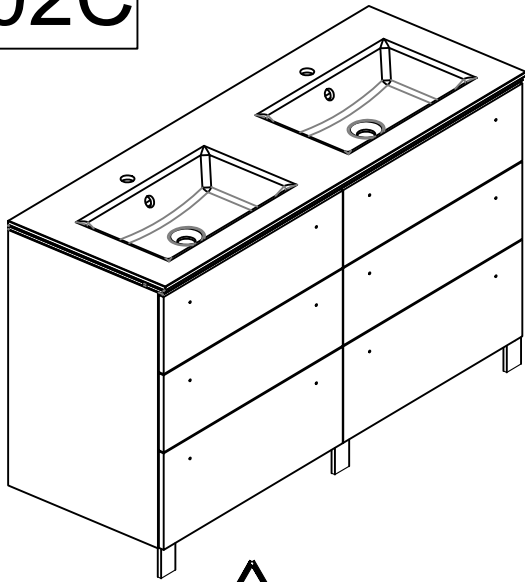
CODES	X (cm)	E (cm)	U (cm)
275252 - 275274 - 275452 - 275474 - 275652 - 275674 - 275852 - 275874	60	30	
275254 - 275276 - 275454 - 275476 - 275654 - 275676 - 275854 - 275876	80	40	
275255 - 275277 - 275455 - 275477 - 275655 - 275677 - 275855 - 275877	90	45	
275256 - 275278 - 275456 - 275478 - 275656 - 275678 - 275856 - 275878	100	50	
275257 - 275279 - 275457 - 275479 - 275657 - 275679 - 275857 - 275879	120	60	
275258 - 275280 - 275458 - 275480 - 275658 - 275680 - 275858 - 275880	120	33	87
275259 - 275281 - 275459 - 275481 - 275659 - 275681 - 275859 - 275881	120	33	
275224 - 275282 - 275424 - 275482 - 275682 - 275698 - 275824 - 275882	120		87



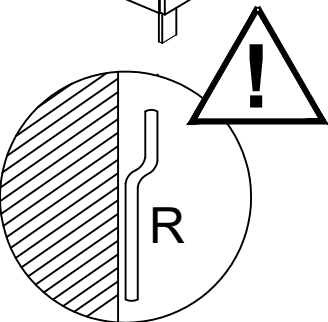
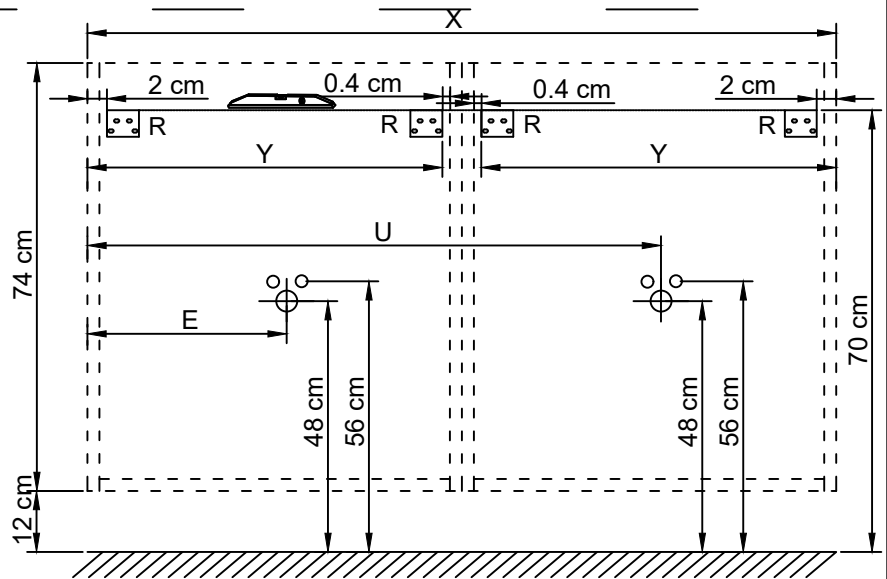
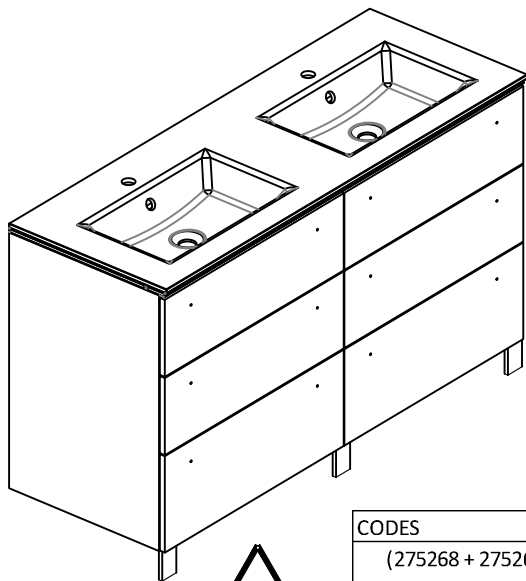
CODES	X (cm)	E (cm)	F (cm)
275261 - 275283 - 275461 - 275483 - 275661 - 275683 - 275861 - 275883	120	60	72,5



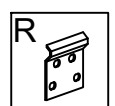
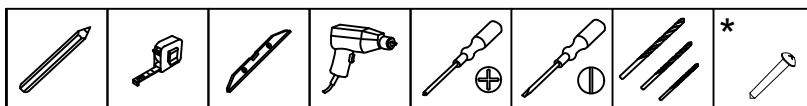
02C



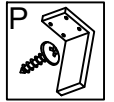
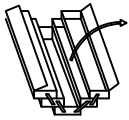
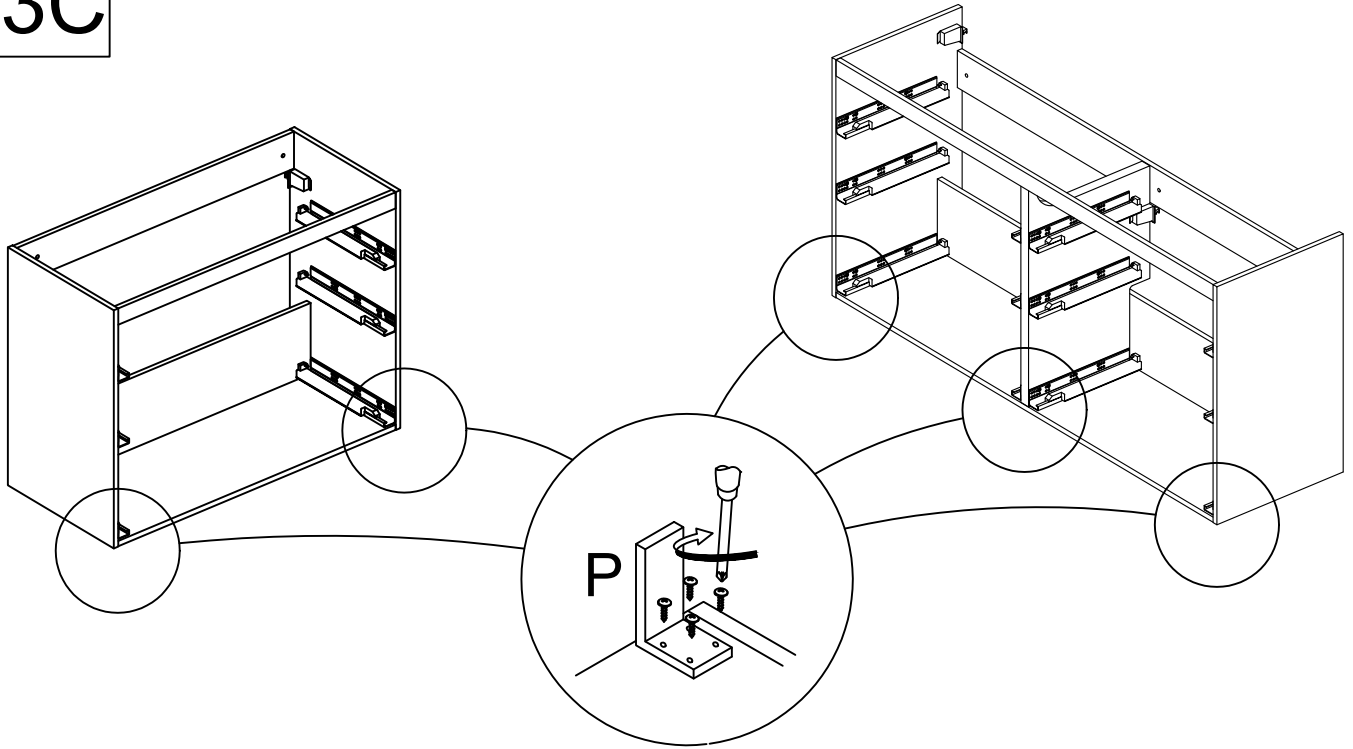
CODES	X (cm)	E (cm)	U (cm)	F (cm)
275262 - 275284 - 275462 - 275484 - 275662 - 275684 - 275862 - 275884	120	33	87	61,5
275263 - 275285 - 275463 - 275485 - 275663 - 275685 - 275863 - 275885	120	33	✗	61,5
275264 - 275286 - 275464 - 275486 - 275664 - 275686 - 275864 - 275886	120	✗	87	61,5
275265 - 275287 - 275465 - 275487 - 275665 - 275687 - 275865 - 275887	140	35	105	71,5
275267 - 275289 - 275467 - 275489 - 275667 - 275689 - 275867 - 275889	140	35	✗	71,5
275266 - 275288 - 275466 - 275488 - 275666 - 275688 - 275866 - 275888	140	✗	105	71,5



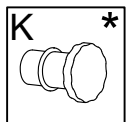
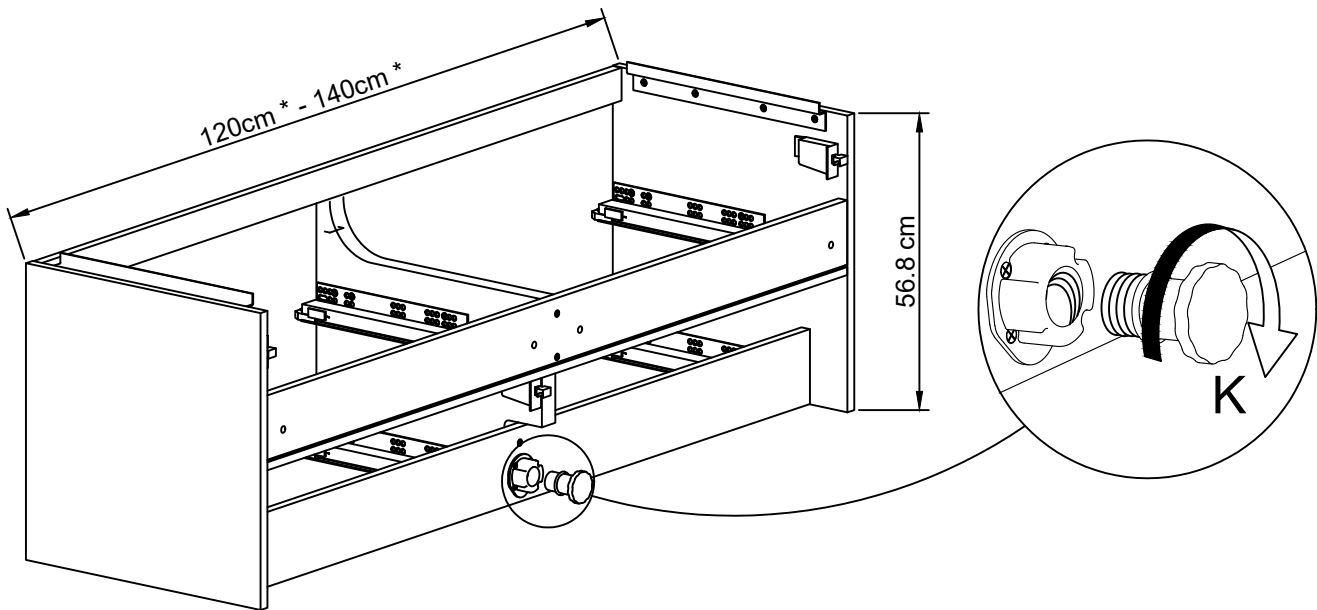
CODES	X (cm)	Y (cm)	E (cm)	U (cm)
(275268 + 275269) - (275290 + 275291) - (275468 + 275469) - (275490 + 275491) - (275668 + 275669) - (275690 + 275691) - (275868 + 275869) - (275890 + 275891) -	160	78	40	120
(275268 + 275270) - (275290 + 275292) - (275468 + 275470) - (275490 + 275492) - (275668 + 275670) - (275690 + 275692) - (275868 + 275870) - (275890 + 275892) -	160	78	40	✗
(275275 + 275269) - (275296 + 275291) - (275475 + 275469) - (275496 + 275491) - (275675 + 275669) - (275696 + 275691) - (275875 + 275869) - (275896 + 275891) -	160	78	✗	120
(275271 + 275272) - (275293 + 275294) - (275471 + 275472) - (275493 + 275494) - (275671 + 275672) - (275693 + 275694) - (275871 + 275872) - (275893 + 275894) -	180	88	45	135
(275271 + 275273) - (275293 + 275295) - (275471 + 275473) - (275493 + 275495) - (275671 + 275673) - (275693 + 275695) - (275871 + 275873) - (275893 + 275895) -	180	88	45	✗
(275299 + 275272) - (275297 + 275294) - (275498 + 275472) - (275497 + 275494) - (275699 + 275672) - (275697 + 275694) - (275898 + 275872) - (275897 + 275894) -	180	88	✗	135



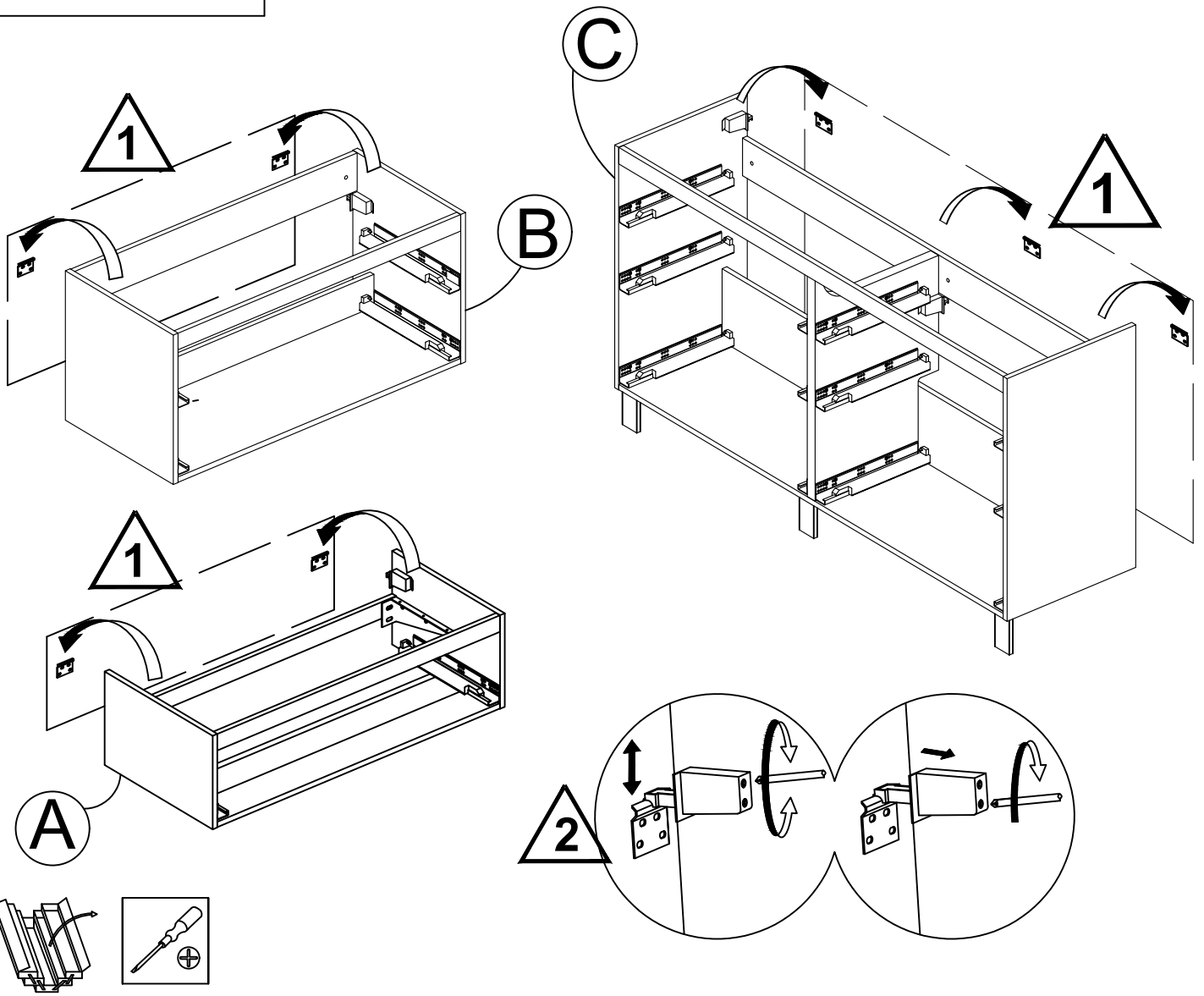
03C



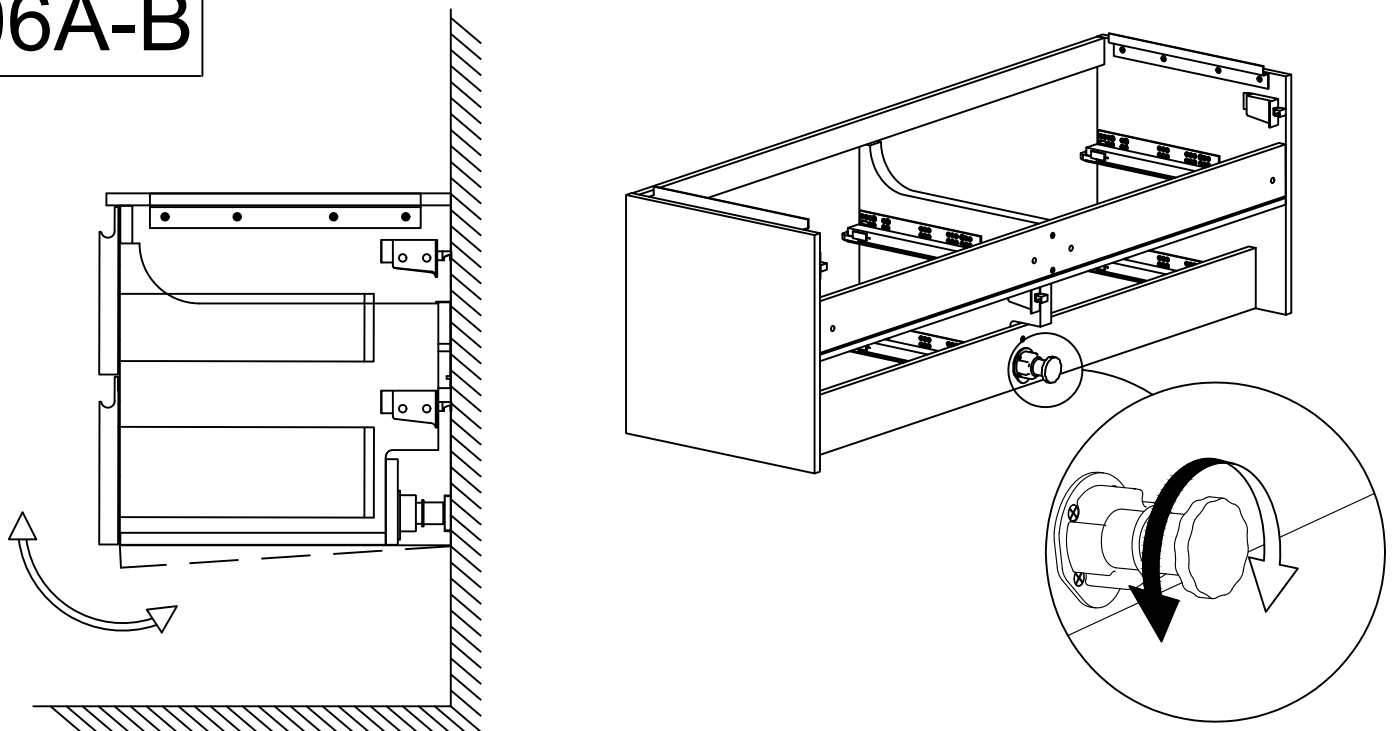
04B-C



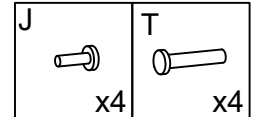
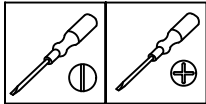
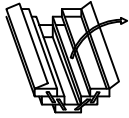
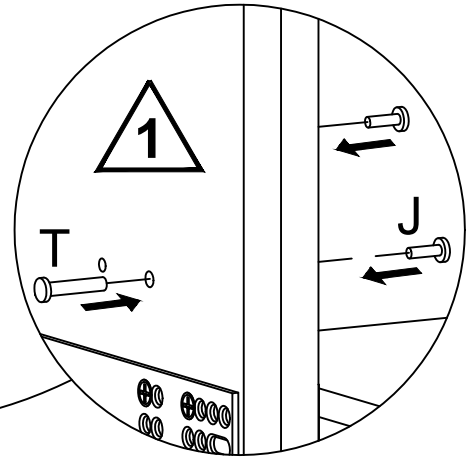
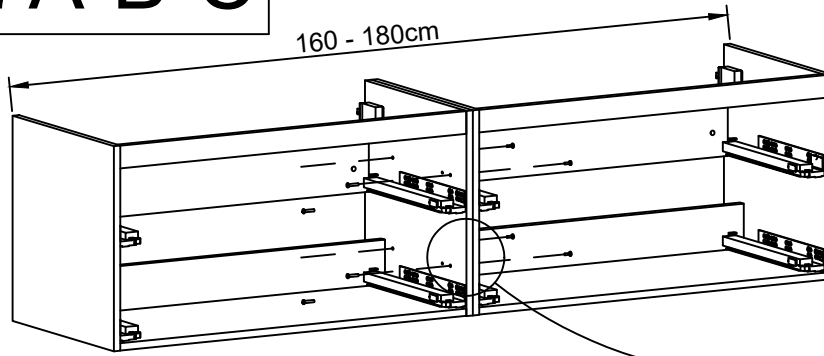
05A-B-C



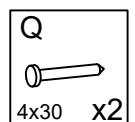
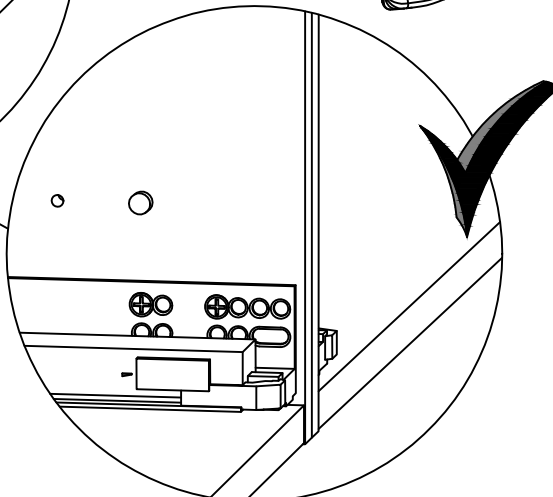
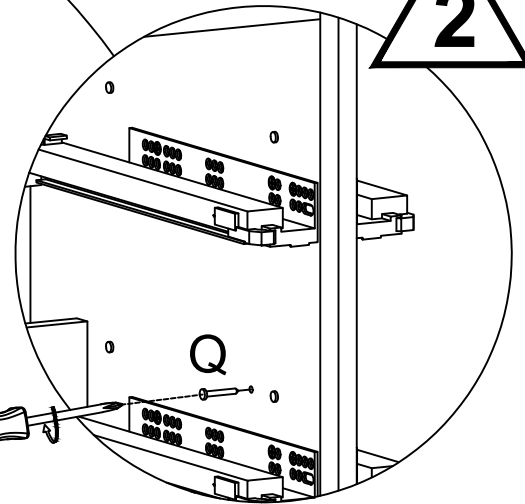
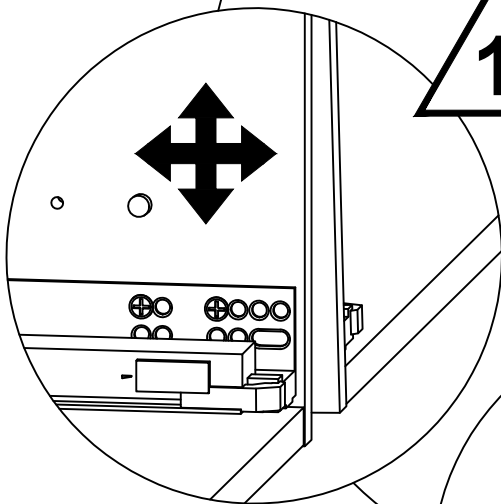
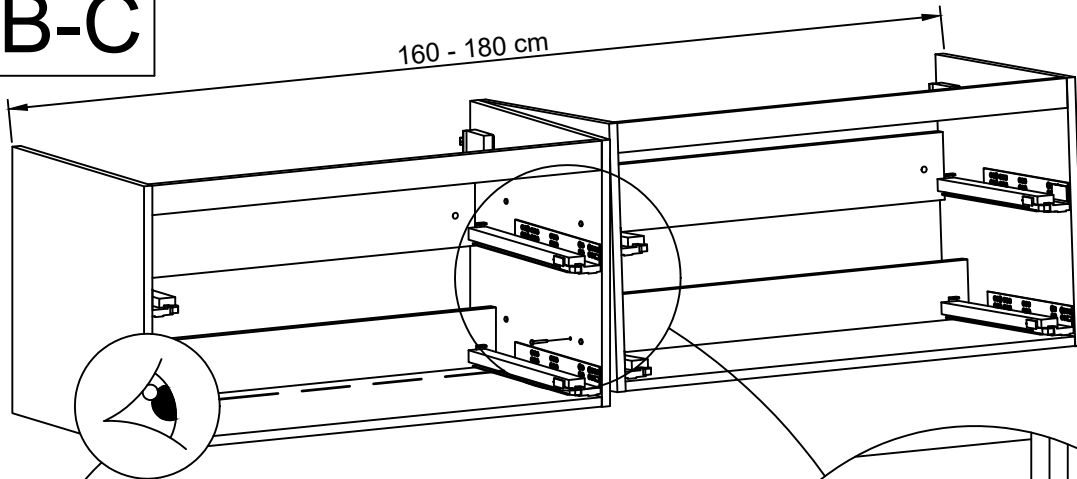
06A-B



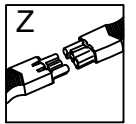
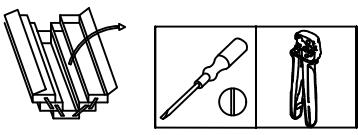
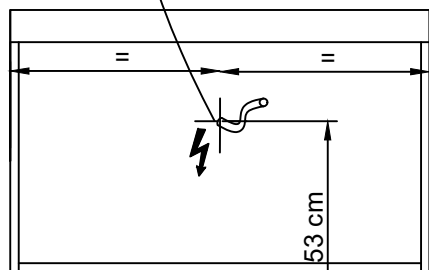
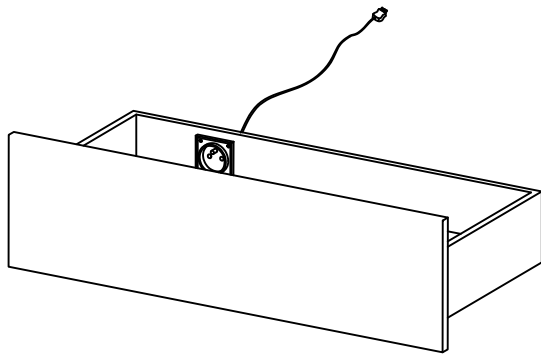
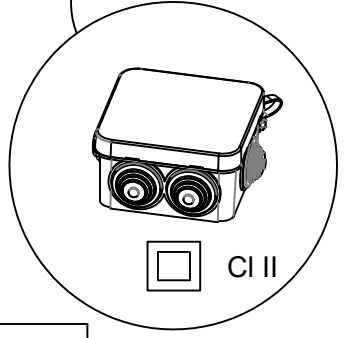
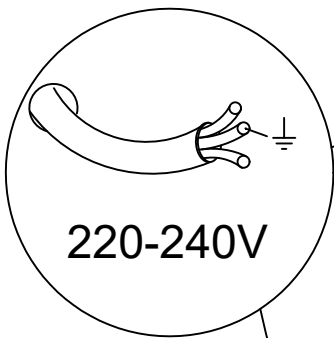
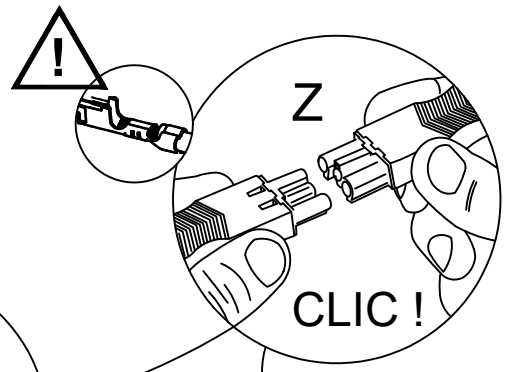
07A-B-C



08A-B-C

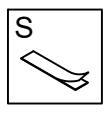
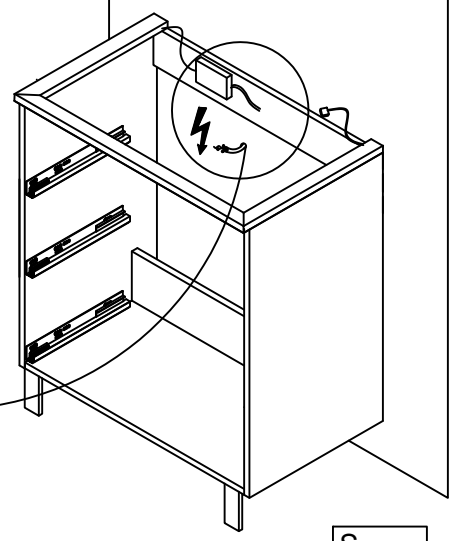
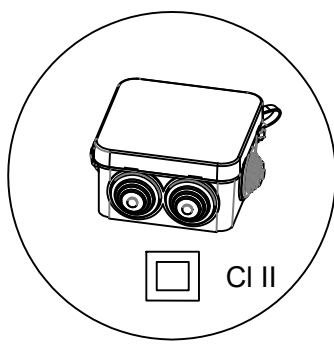
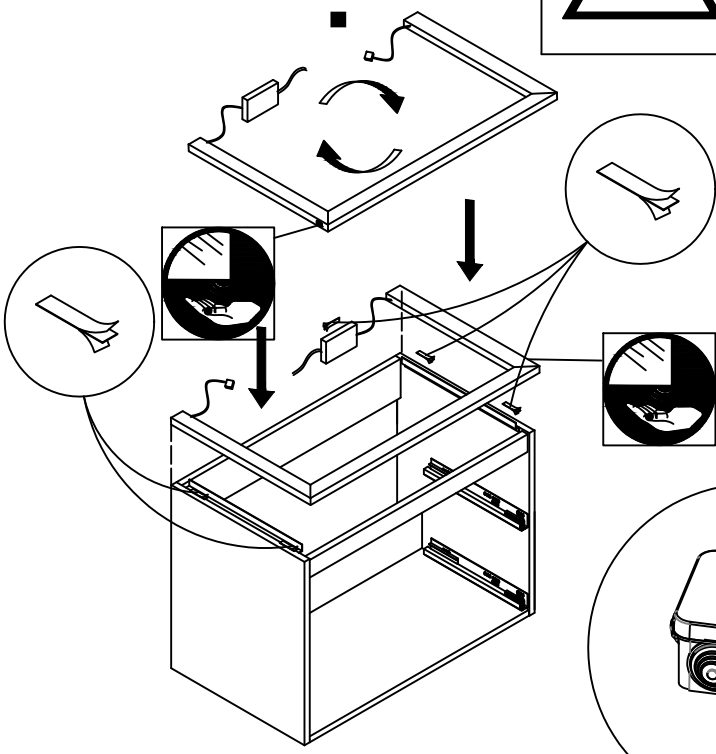
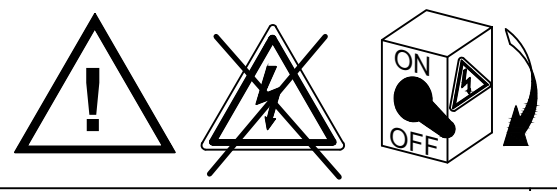


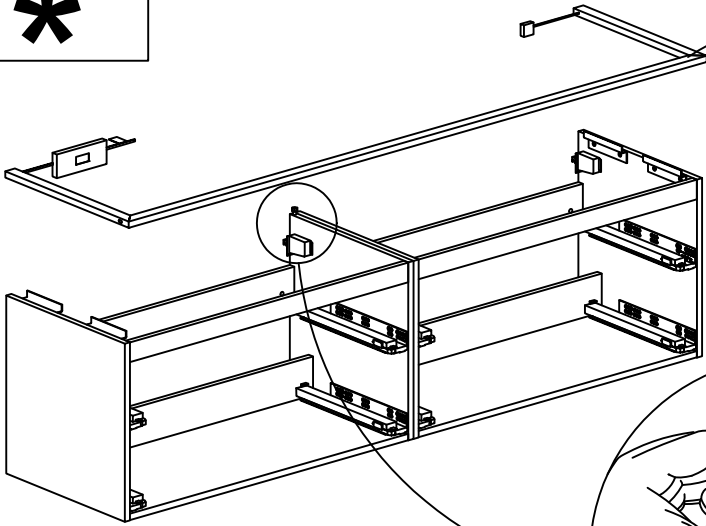
*



*

?

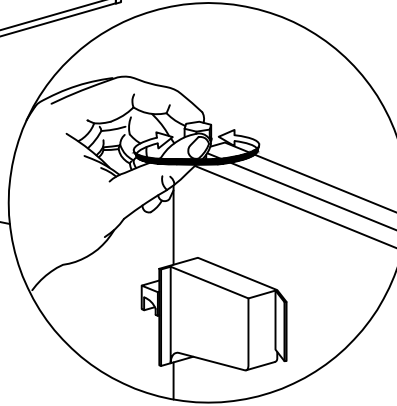
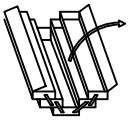
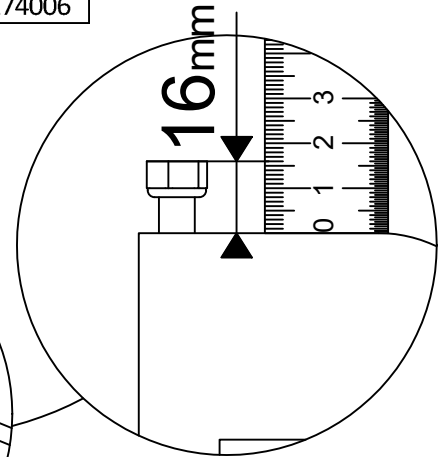




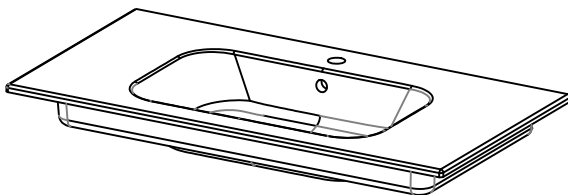
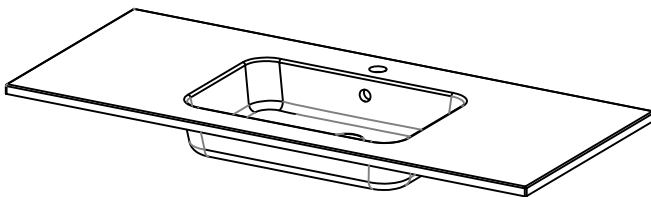
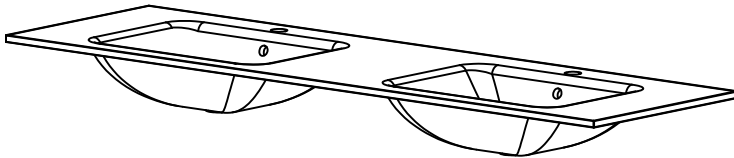
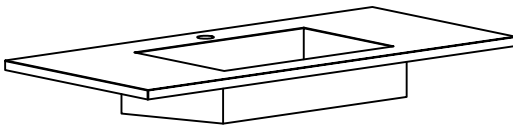
CODES

274005

274006



01



CODES

551200 - 551201 - 551202 - 551203 - 551204 -
551205 - 551206 - 551207 - 551208 - 551209 -
551210 - 551211 - 551214 - 551215 - 551216 -
551218 - 551220

CODES

551230 - 551231 - 551232 - 551233 - 551234 -
551235 - 551236 - 551237 - 551238 - 551239 -
551240 - 551241 - 551242 - 551243 - 551246 -
551247 - 551248

551250 - 551251 - 551252 - 551253 - 551254 -
551255 - 551256 - 551257 - 551258 - 551259 -
551260 - 551282 - 551284 - 551285 - 551256 -
551287 - 551288

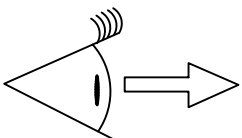
CODES

551120 - 551121 - 551122 - 551123 - 551124 -
551125 - 551126 - 551127 - 551128 - 551129 -
551130 - 551131 - 551132 - 551135 - 551138 -
551146 - 551150

553100 - 553101 - 553102 - 553103 - 553104 -
553105 - 553106 - 553107 - 553108 - 553109 -
553110 - 553111 - 553112 - 553113 - 553114 -
553115 - 553116

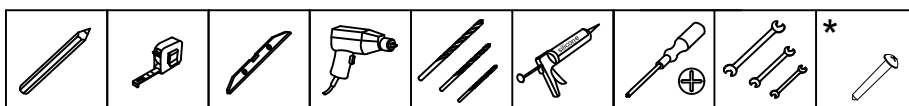
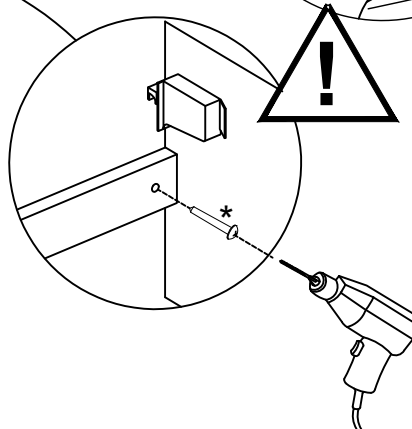
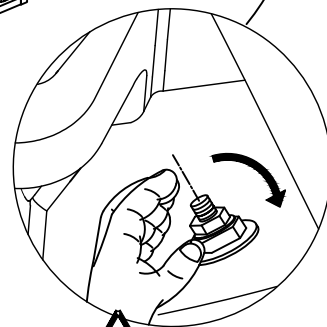
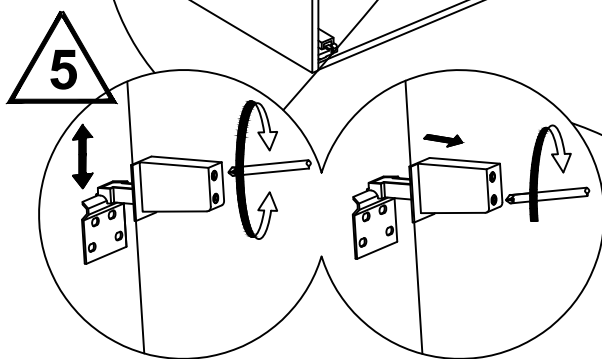
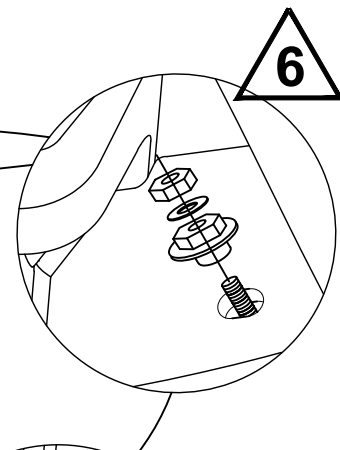
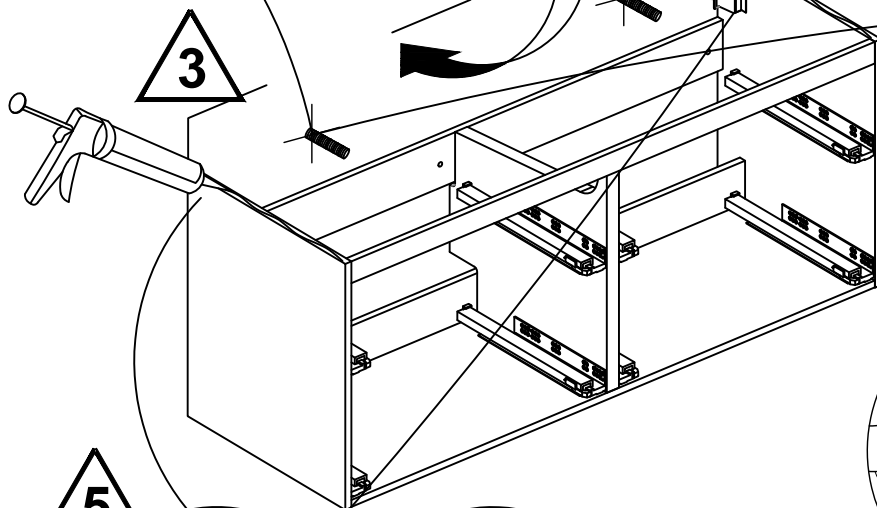
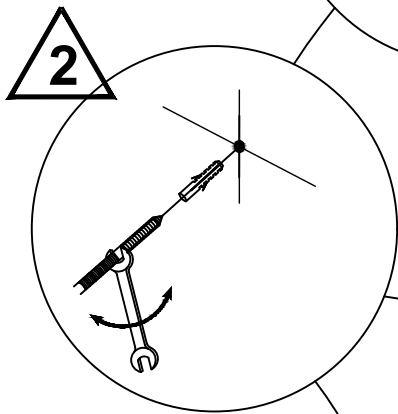
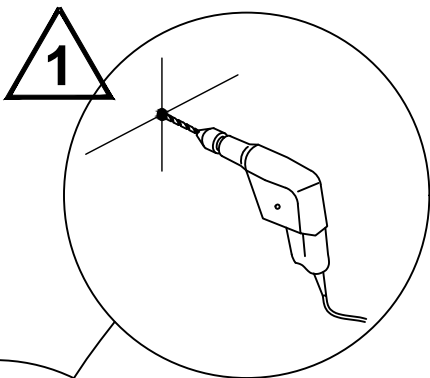
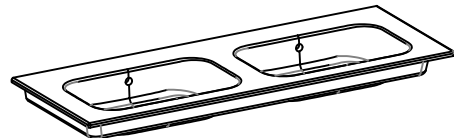
CODES

551430 - 551431 - 551432 - 551433 -
551434 - 551435 - 551436 - 551437
551420 - 551421 - 551422 - 551423 -
551424 - 551425 - 551426 - 551427

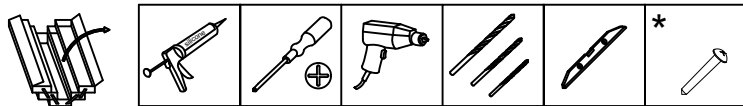
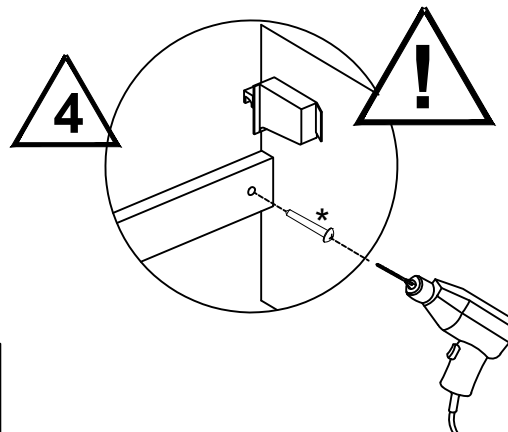
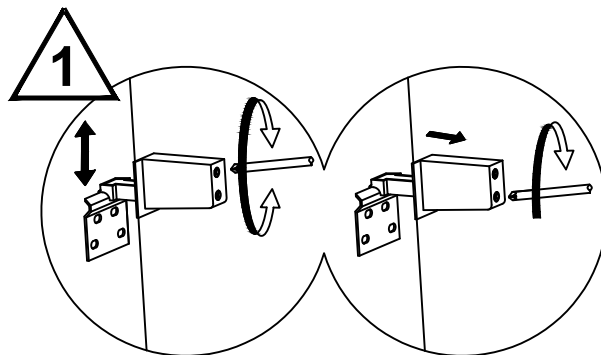
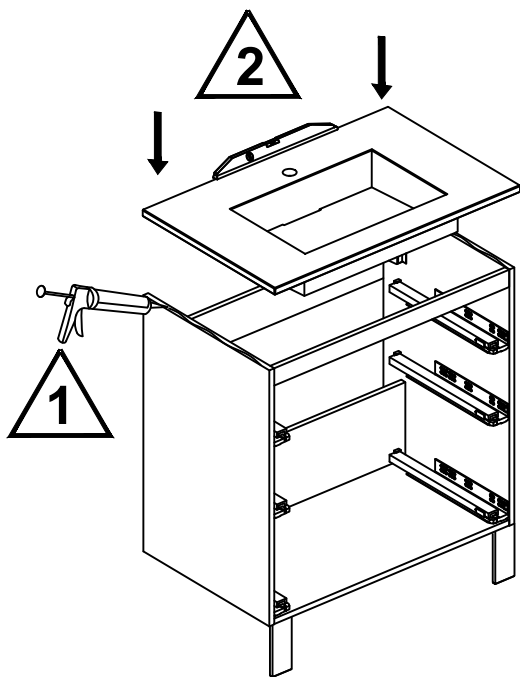


18

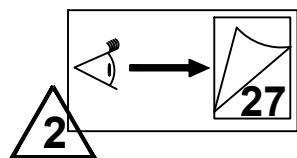
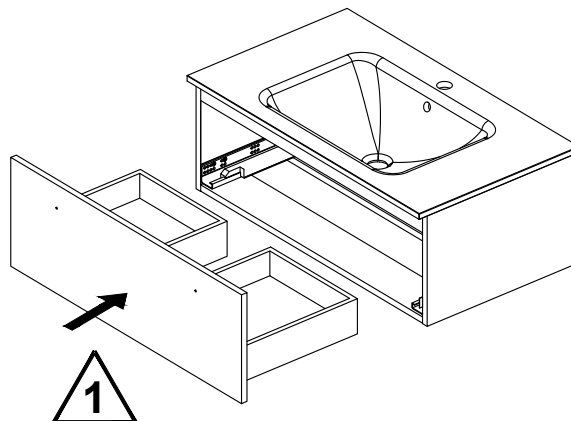
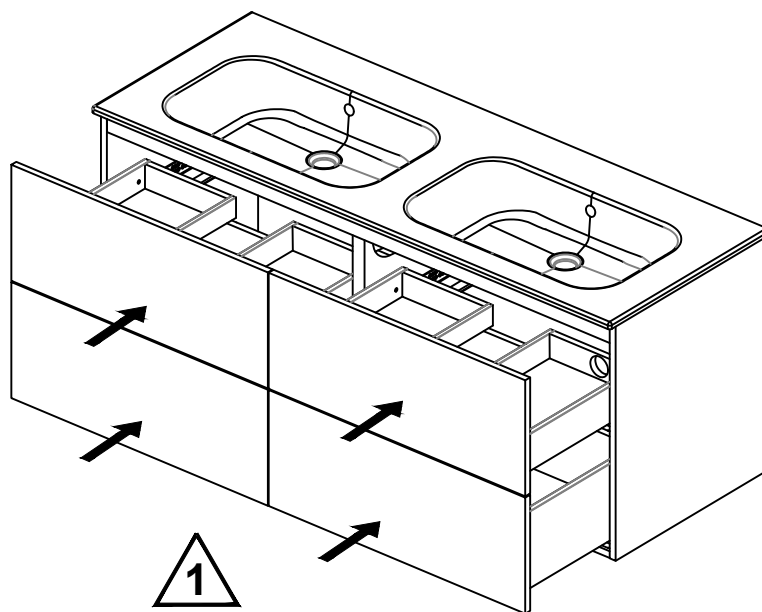
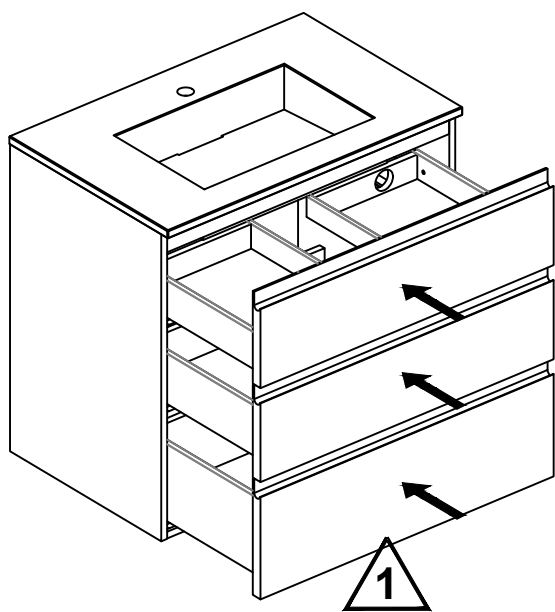
CODES
551438
551428



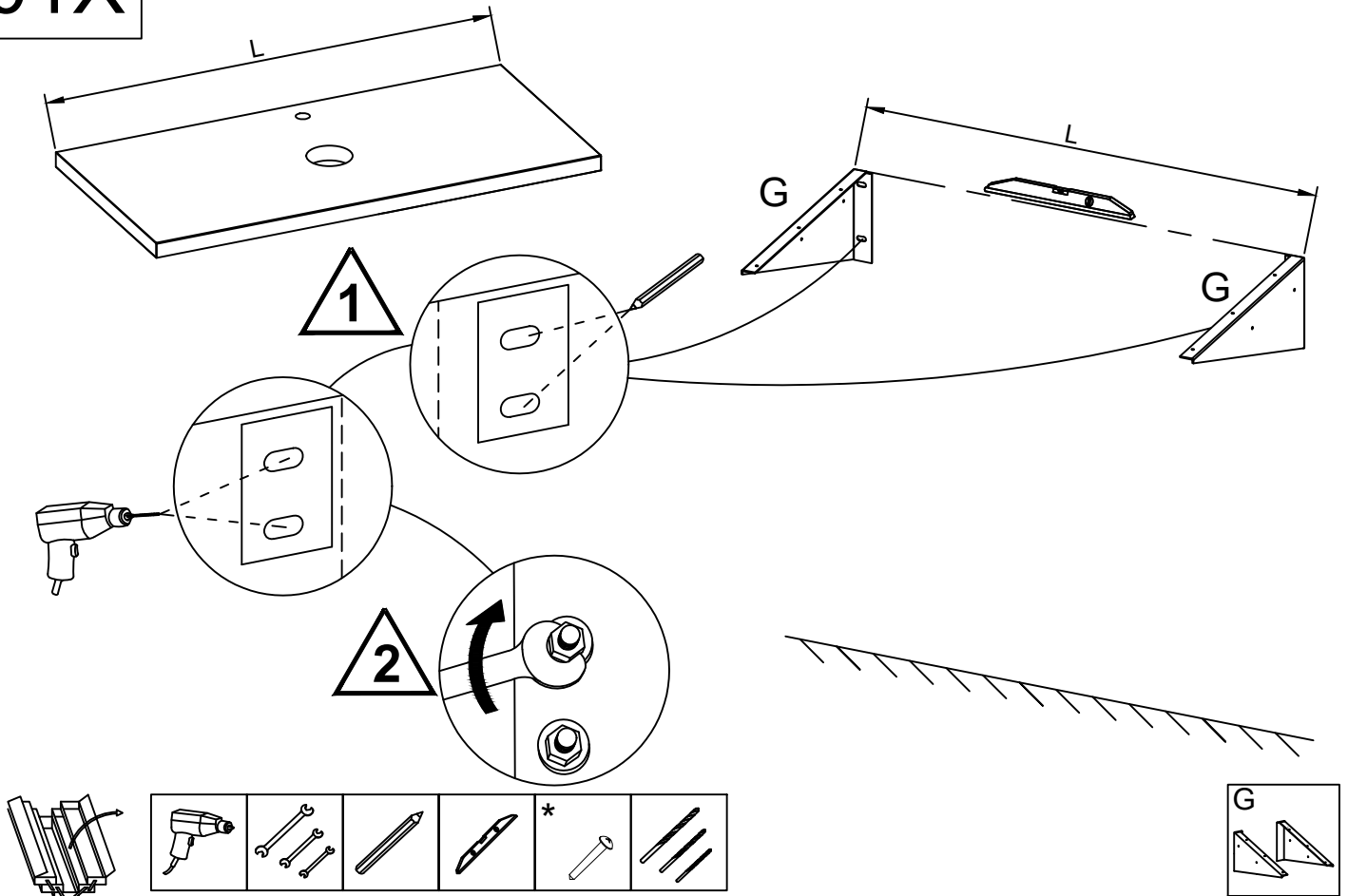
03



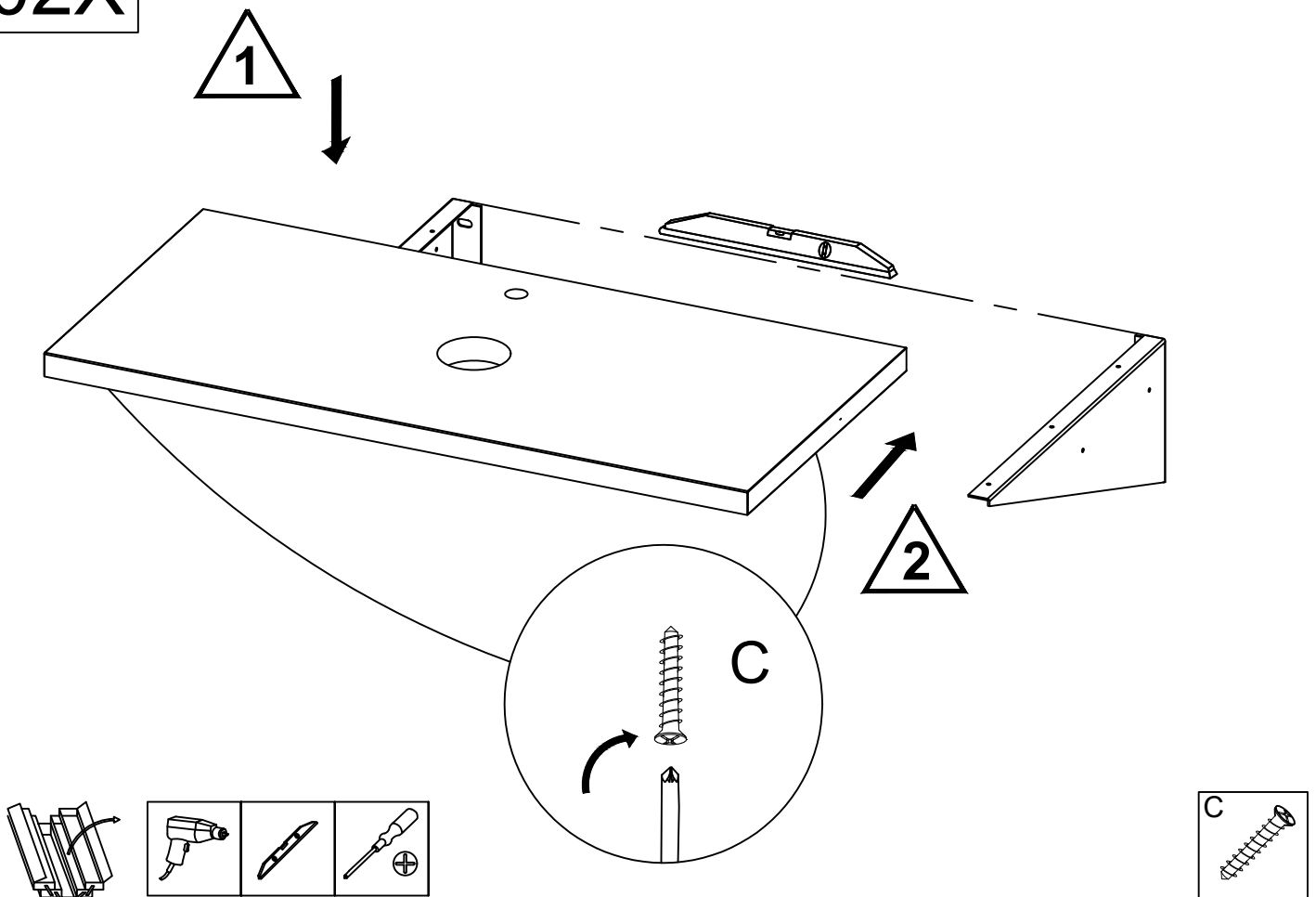
04



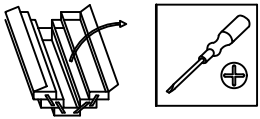
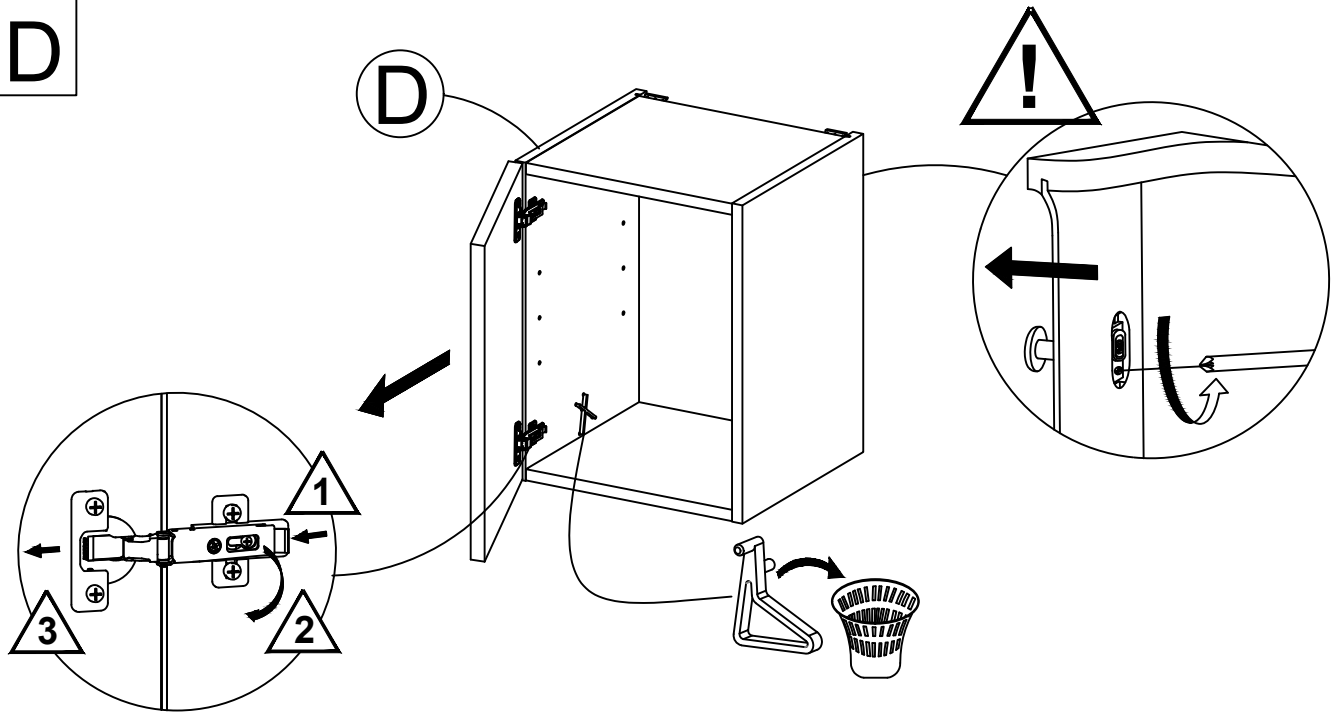
01X



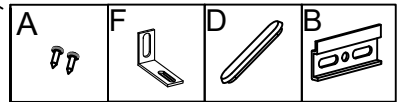
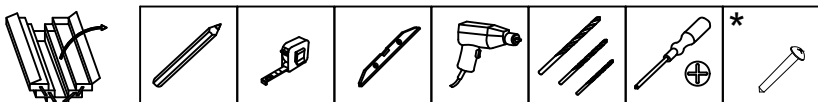
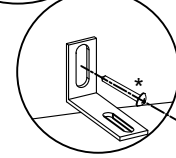
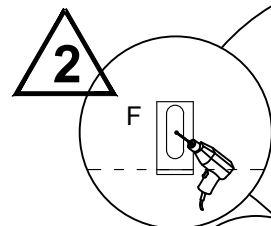
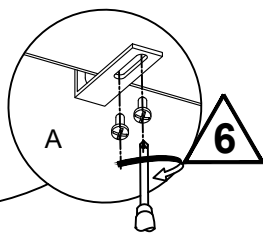
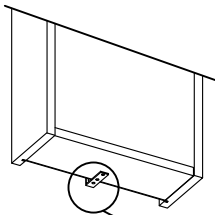
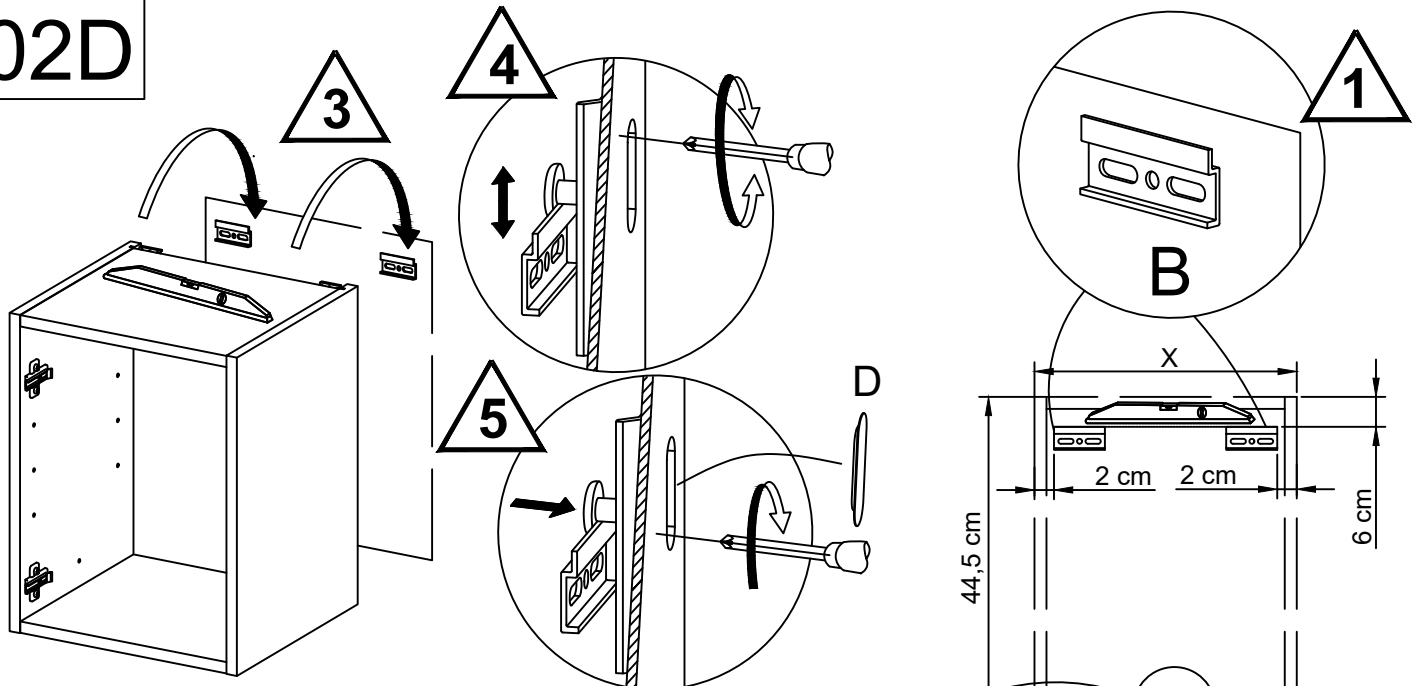
02X



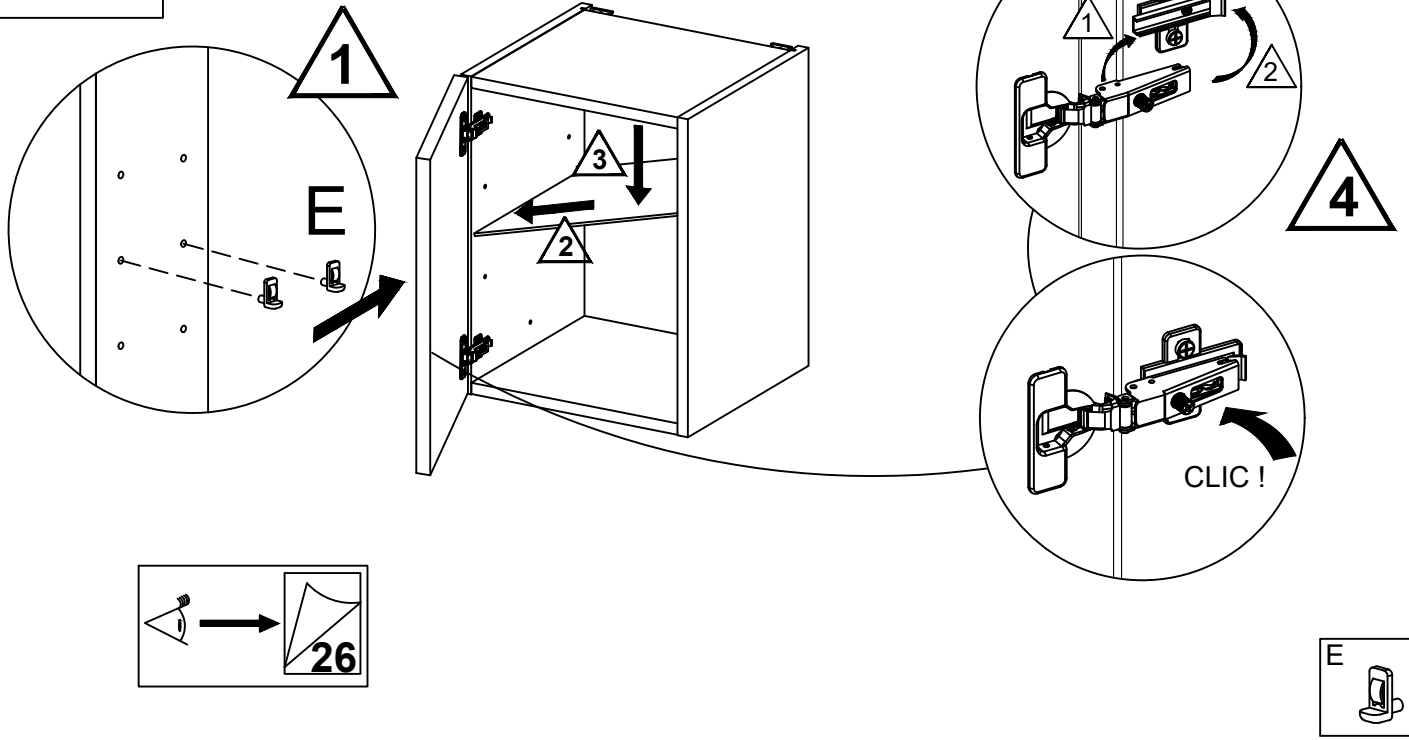
01D



02D

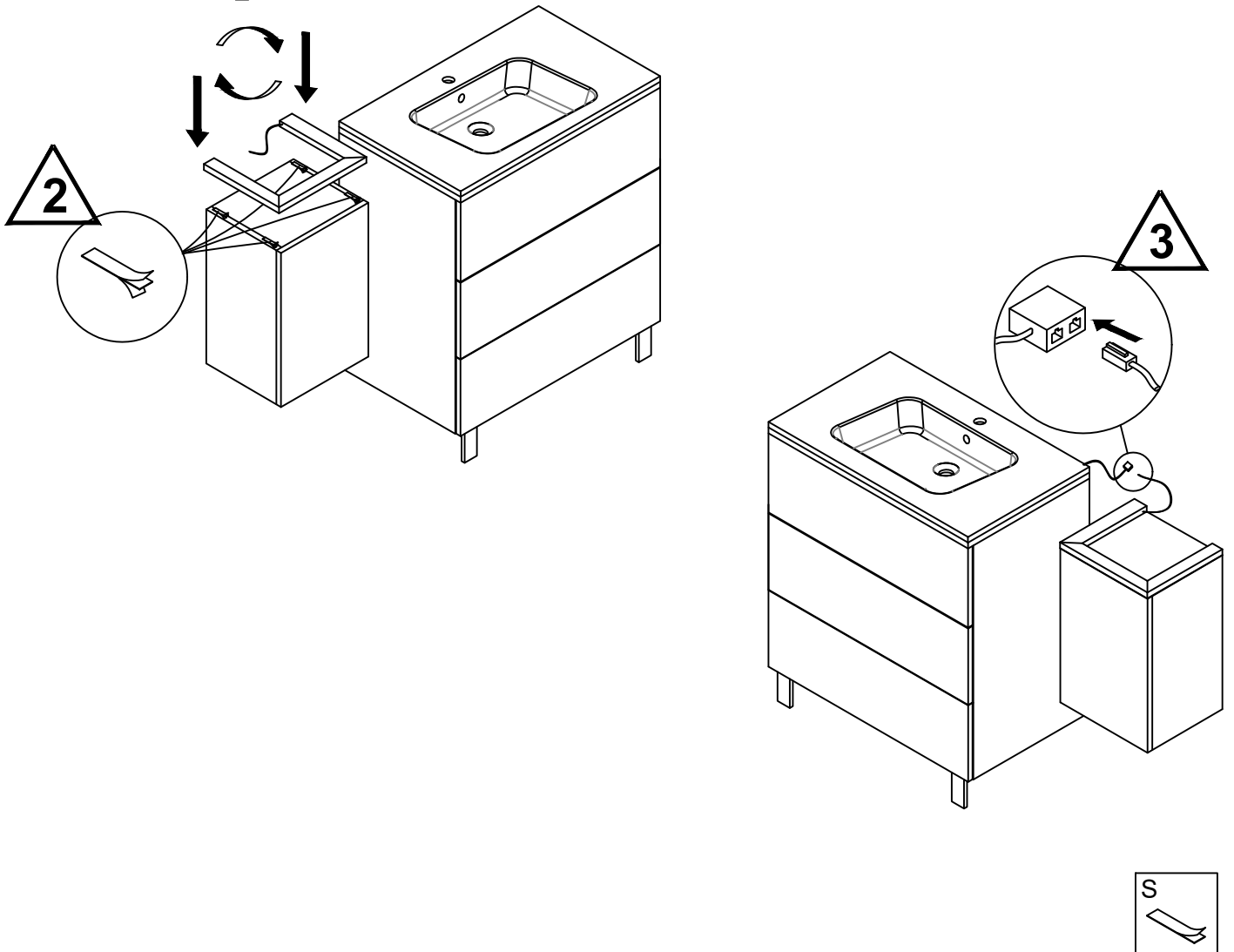


03D

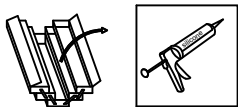
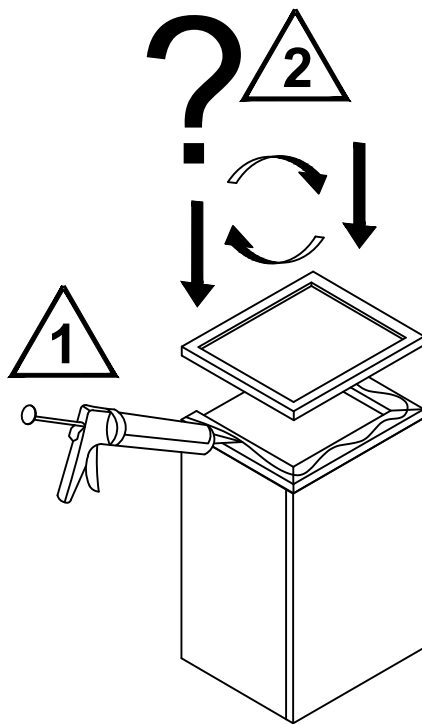


*

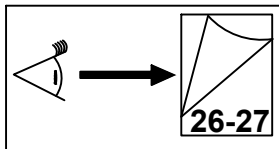
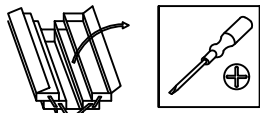
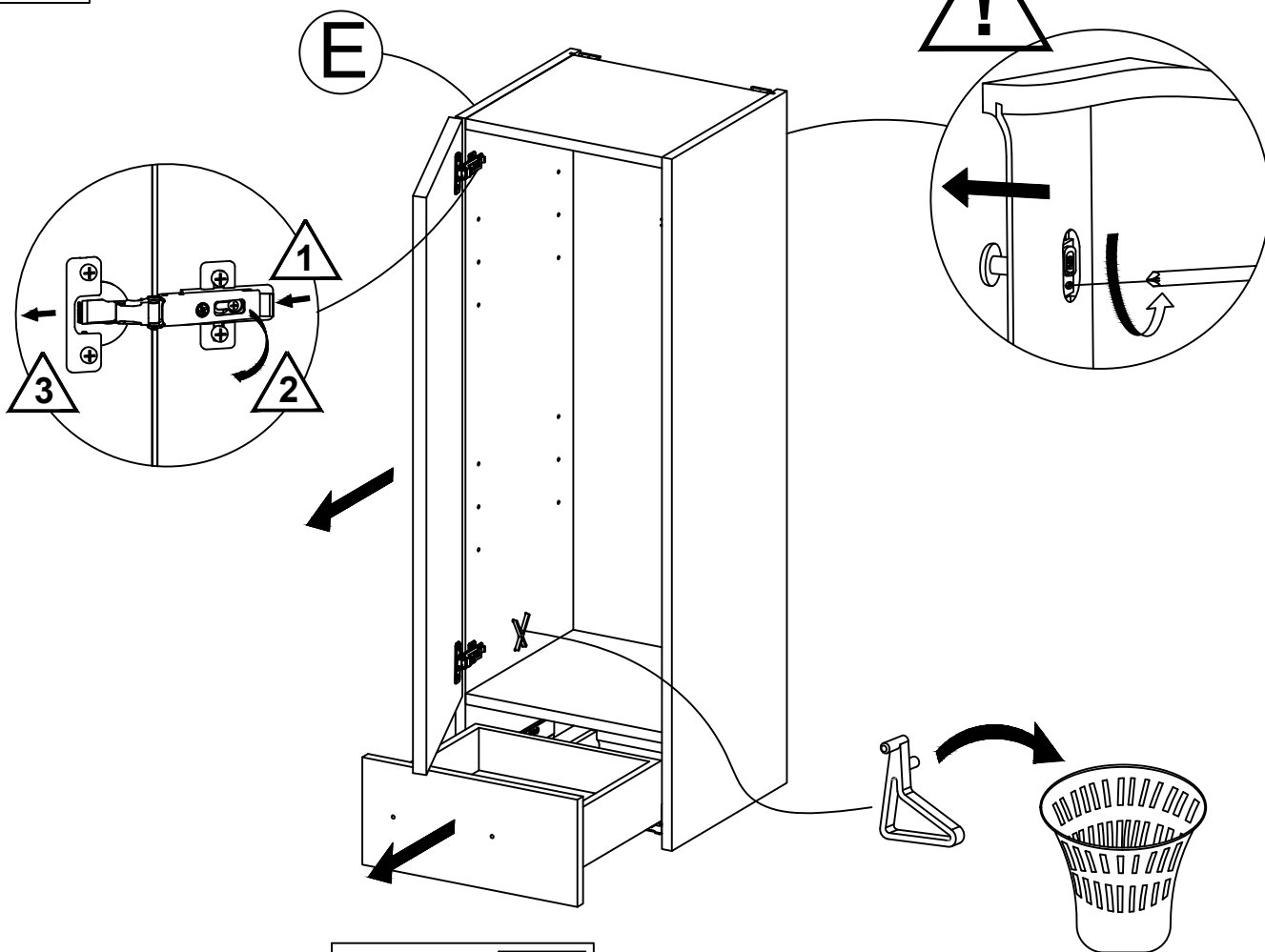
? 1



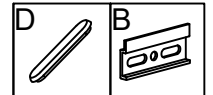
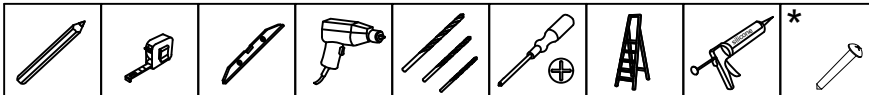
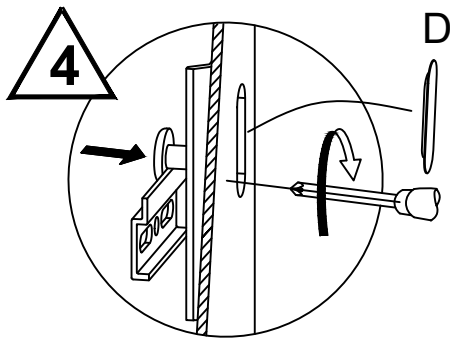
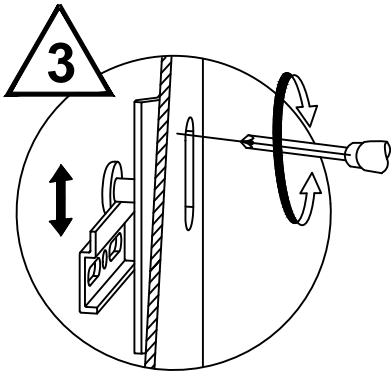
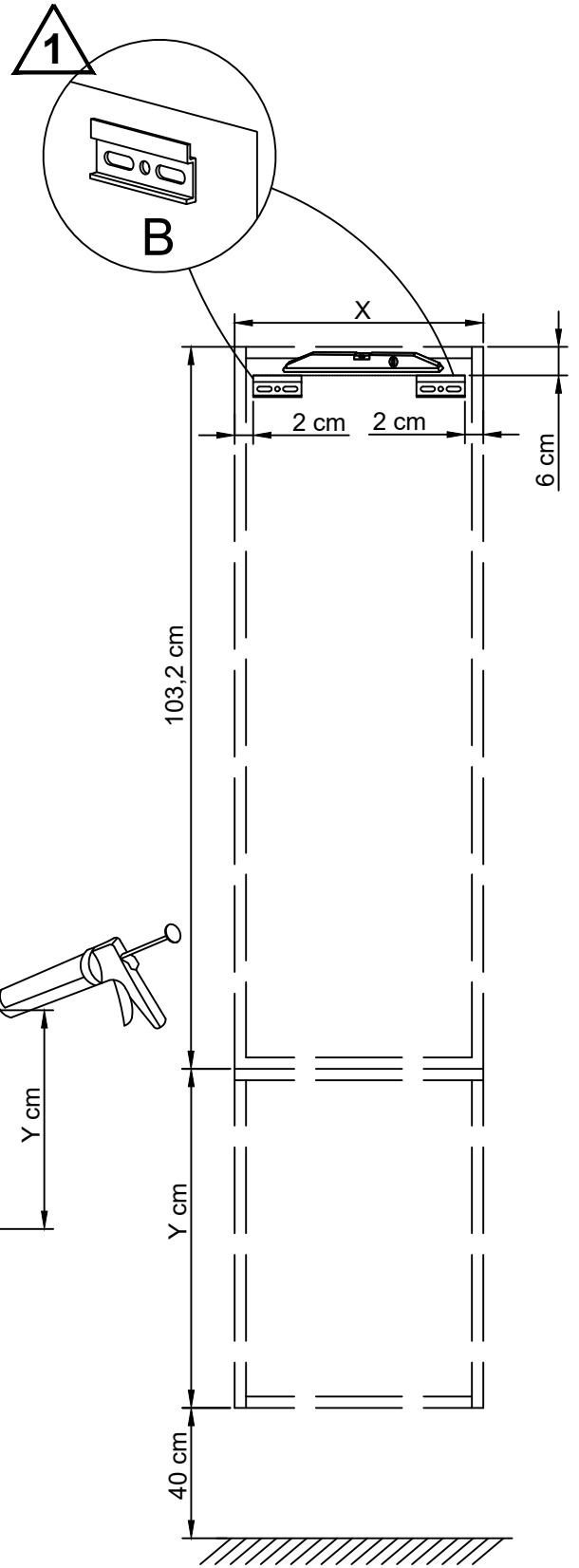
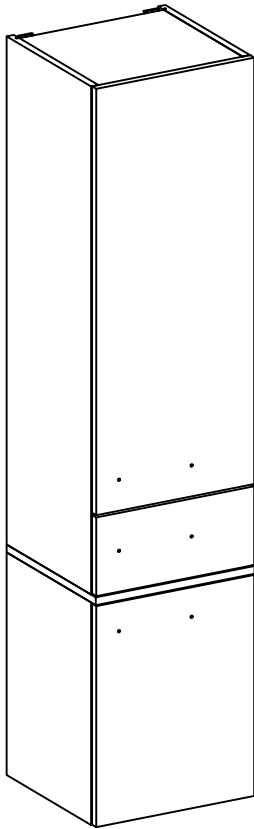
*



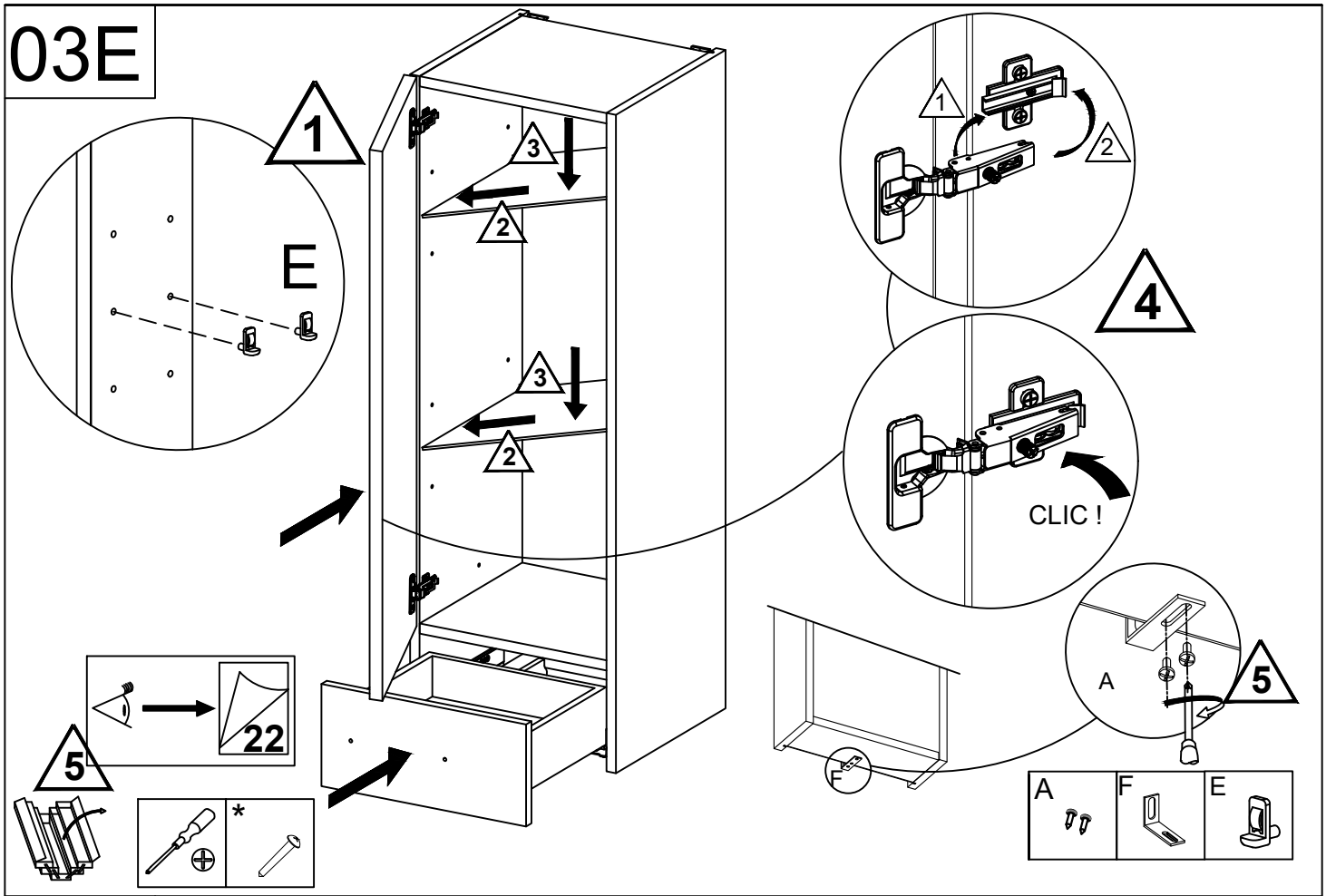
01E



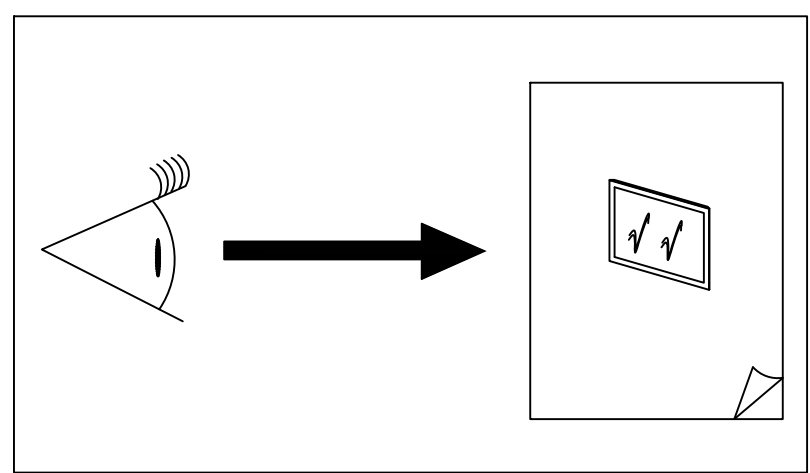
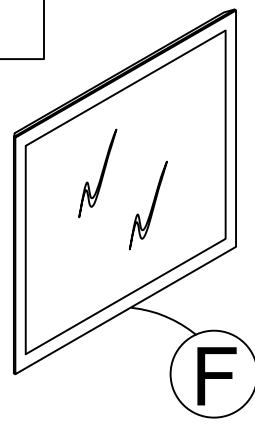
02E



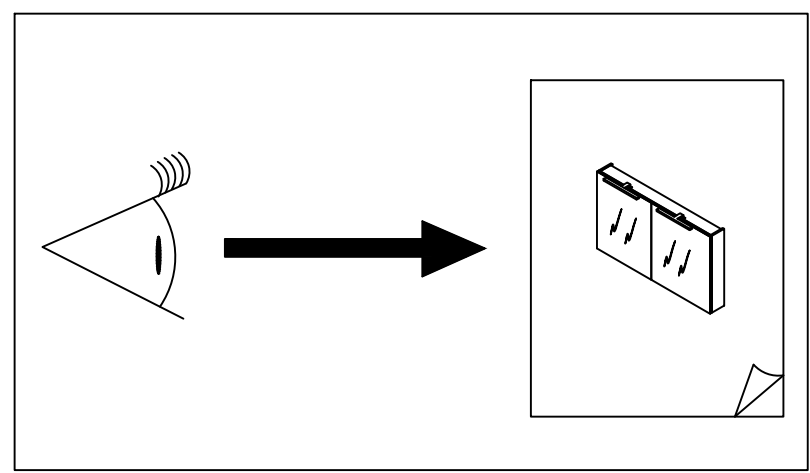
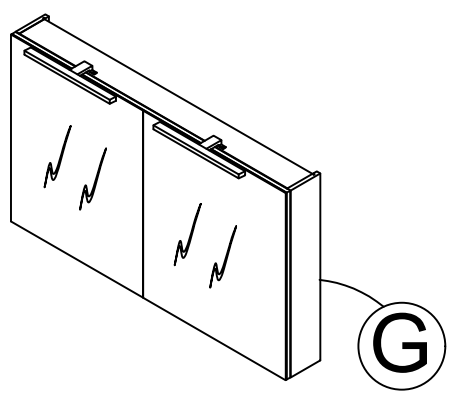
03E

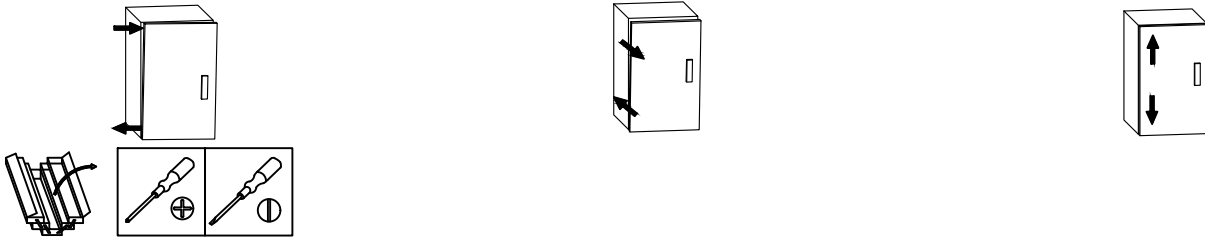
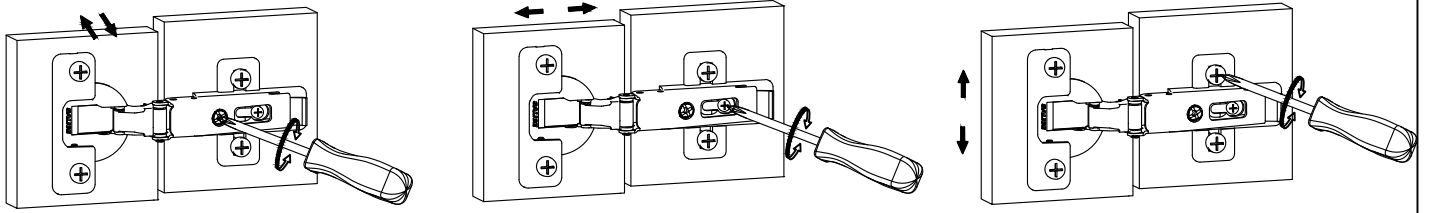


F



G





1

2

